

sturm!
НАС РЕКОМЕНДУЮТ ДРУЗЬЯМ

Газонокосилка бензиновая

PL5117SF

ИНСТРУКЦИЯ ПО ЭКСПЛУАТАЦИИ И ТЕХНИЧЕСКОМУ ОБСЛУЖИВАНИЮ.



EAC

PL5117SF-M-XXXXXXXX-2310



ИНСТРУКЦИЯ ПО ЭКСПЛУАТАЦИИ И ТЕХНИЧЕСКОМУ ОБСЛУЖИВАНИЮ.

СОДЕРЖАНИЕ

Инструкция по безопасности.....	3
Область применения и назначение.....	16
Внешний вид.....	17
Технические характеристики.....	18
Правила эксплуатации оборудования.....	19
Правила установки частей оборудования.....	21
Работа с инструментом.....	26
Техническое обслуживание оборудования.....	35
Гарантийное обязательство.....	42
Срок службы.....	42
Перечень критических отказов и ошибочные действия персонала или пользователя.....	42
Критерии предельных состояний.....	43
Действиях персонала в случае инцидента, критического отказа или аварии.....	43
Хранение.....	43
Транспортировка.....	43
Утилизация.....	44
Значения шума и вибрации.....	44
Информация для покупателя.....	45

Уважаемый покупатель!

Компания ●**Sturm!** благодарит Вас за приобретение данного оборудования. Изделия под торговой маркой ●**Sturm!** постоянно совершенствуются и улучшаются. Благодаря постоянной программе исследований и разработок, указанные здесь технические характеристики, комплектация и дизайн могут быть изменены без предварительного уведомления.

ВНИМАНИЕ! Внимательно изучите инструкцию по эксплуатации перед началом использования инструмента. Храните её в защищенном месте.

ВНИМАНИЕ! Оборудование не предназначено для использования лицами (включая детей) с пониженными физическими, сенсорными или умственными способностями или при отсутствии у них жизненного опыта или знаний, если они не находятся под присмотром или не проинструктированы об использовании оборудования лицом, ответственным за их безопасность. Дети должны находиться под присмотром для недопущения игр с оборудованием.

ИНСТРУКЦИЯ ПО БЕЗОПАСНОСТИ.

1) ОБЩИЕ УКАЗАНИЯ МЕР БЕЗОПАСНОСТИ.

ВНИМАНИЕ! Прочтите все предупреждения и указания мер безопасности и инструкции. Невыполнение правил, инструкций и предупреждений может привести к травмированию, пожару и серьезным повреждениям.

Сохраните инструкции по безопасности для того, чтобы можно было обращаться к ним.

Термин “машина” используется для обозначения Вашей машины с двигателем внутреннего сгорания.

2) БЕЗОПАСНОСТЬ МЕСТА ПРОВЕДЕНИЯ РАБОТ.

- а. Содержите место проведения работ в чистоте и обеспечьте хорошее освещение. Если рабочее место загромождено или плохо освещено, это может привести к несчастным случаям.
- б. Не следует эксплуатировать машины в взрывоопасной среде. Машины являются источником искр, которые могут привести к возгоранию.
- в. Не подпускайте в процессе работы посторонних лиц и детей к машине.

- г. НЕ отвлекайтесь. Отвлечение внимания может привести Вас к потере контроля над машиной.
- д. ОПАСНО! Отработавшие газы содержат токсичный монооксид углерода, который представляет собой бесцветный газ без запаха. При работе двигателя в закрытом или в частично закрытом помещении концентрация отработавших газов может достичь опасного предела. Вдыхание отработавших газов может привести к потере сознания и смерти.
- е. ЗАПРЕЩЕНО! Запрещается эксплуатировать машину в замкнутых пространствах и местах (в низинах в безветренную погоду), где возможно образование опасной концентрации монооксида углерода (угарного газа).

3) БЕЗОПАСНОСТЬ ОБРАЩЕНИЯ С ТОПЛИВОМ.

- а. ОПАСНО! Бензин является легковоспламеняющимся веществом и при определенных условиях взрывоопасен. Храните бензин только в предназначенных для этого емкостях.
- б. Храните бензин вдали от источников искр, открытого пламени, постоянного горения, а также источников тепла и других источников возгорания.
- в. Устройство транспортируйте только с пустым топливным баком и закрытым краном подачи топлива. Если бензобак следует опустошить, то запустите двигатель вне помещения до полной выработки топлива.
- г. Заправку производите только на открытой местности.
- д. ЗАПРЕЩЕНО! Не курить во время заправки.
- е. Топливный бак не заполняйте полностью, а наливайте топливо приблизительно на 4 см ниже кромки наливного патрубка, чтобы имелось место для расширения топлива.
- ж. Заливать бензин необходимо до запуска двигателя.
- з. ЗАПРЕЩЕНО! Во время работы двигателя или при неостывшем устройстве нельзя открывать крышку бензобака или доливать бензин.
- и. Если Вы перелили бензин через край, то запускать двигатель можно только после очистки поверхности, залитой бензином (протереть насухо).
- к. ОПАСНО! Не включайте зажигание до того момента, пока пары бензина не улетучились.
- л. Крыш ка бензобака должна быть плотно закрыта.

- м. Необходимо постоянно проверять на отсутствие повреждений и неплотностей топливопровод, бензобак и крышку бензобака. При необходимости заменить соответствующие узлы.
- н. ОПАСНО! Не допускать попадания масла и топлива на горячие части двигателя.
- о. ЗАПРЕЩЕНО! Никогда не оставляйте устройство с бензином в бензобаке в помещении. Есть опасность вступления бензиновых паров в контакт с открытым огнем или искрами и возможно воспламенение.

4) ЛИЧНАЯ БЕЗОПАСНОСТЬ.

- а. Будьте бдительны, следите за своими действиями и руководствуйтесь здравым смыслом при эксплуатации машин. Не пользуйтесь машиной, если Вы устали, находитесь под действием наркотических средств, алкоголя или лекарственных препаратов. Кратковременная потеря концентрации внимания при эксплуатации машин может привести к серьезным повреждениям.
- б. Носите соответствующую одежду. Слишком свободная одежда, драгоценности или длинные распущенные волосы могут попасть в движущиеся части работающего бензоинструмента. Держите ваши волосы, одежду и перчатки далеко от двигающихся частей. Руки должны быть сухими, чистыми и свободными от следов маслянистых веществ.
- в. Не допускайте случайного включения машин. При работе не пытайтесь дотянуться до чего-либо, всегда сохраняйте устойчивое положение. Это позволит обеспечить лучший контроль над машиной в неожиданных ситуациях.

5) ЭКСПЛУАТАЦИЯ И УХОД ЗА МАШИНОЙ.

- а. Не перегружайте машину. Используйте машину для выполнения работы, на которую она рассчитана.
- б. Не используйте машину, если не сможете управлять и быстро остановить ее. Любая машина, которая не может надежно управляться представляет опасность.
- в. Выключите двигатель машины перед выполнением регулировок, технического обслуживания, замены принадлежностей или перед хранением.
- г. Не разрешайте лицам пользоваться машиной, не знакомым с ней или ее инструкцией. Машинны представляют опасность в руках неквалифицированных пользователей.

- д. Обеспечьте регулярное техническое обслуживание машин. Проверьте машину на предмет правильности соединения и закрепления движущихся частей, исправности деталей, которые могут повлиять на работу машины. В случае неисправности отремонтируйте машину перед использованием. Часто несчастные случаи происходят из-за плохого обслуживания машины.
- е. Используйте машины, приспособления, инструменты и оснастку в соответствии с данной инструкцией с учетом условий и характера выполняемой работы.
- ж. Использование машины для выполнения операций, на которые она не рассчитана, может создать опасную ситуацию.
- з. Перед началом работы машиной убедитесь, что условия работы соответствуют требованиям настоящего паспорта.
- и. Во время работы следите за исправным состоянием машины. В случае отказа, появления подозрительных запахов, характерных для горелой изоляции, сильного шума, стука, искр, следует немедленно выключить машину и обратиться в сервисный центр.

6) ОБСЛУЖИВАНИЕ.

- а. Ваша машина должна обслуживаться квалифицированным персоналом, использующим только оригинальные запасные части. Это обеспечит безопасность машины.

УКАЗАНИЯ МЕР БЕЗОПАСНОСТИ ДЛЯ БЕНЗОГАЗОНОКОСИЛКИ.

1. Общие меры безопасности.

- 1. К выполнению работ по скашиванию травы газонокосилкой допускаются лица, достигшие 18 лет.
- 2. В процессе работы на работника могут воздействовать следующие вредные и опасные производственные факторы:
 - подвижные части газонокосилки, мелкие предметы (камни, щепки), вылетающие из-под режущего ножа при работе;
 - повышенная температура поверхности оборудования;
 - острые кромки, заусенцы и шероховатость на поверхностях инструментов и оборудования;
 - повышенный уровень шума на рабочем месте;
 - повышенный уровень вибрации;

- повышенная запыленность рабочей зоны;
 - повышенная температура поверхностей оборудования;
 - мелкие предметы (щепки, камни), обрезки травы, вылетающие из-под режущего элемента
 - токсичность паров бензина (топлива), а также выхлопных газов;
 - недостаточная освещенность рабочей зоны;
 - физические перегрузки;
 - пожаро- и взрывоопасность.
3. **ЗАПРЕЩЕНО!** Скашивание травы при неблагоприятных климатических факторах внешней среды (дождь, гроза, туман) не допускается.
 4. Источники возникновения вредных и опасных производственных факторов:
 - неисправное оборудование или неправильная его эксплуатация;
 - отсутствие средств индивидуальной защиты;
 - неправильная эксплуатация приборов освещения;
 - неисполнение или ненадлежащее исполнение работником инструкций по охране труда.
 5. Курить разрешается только в специально отведенных для этой цели местах.
 6. **ЗАПРЕЩЕНО! НЕ** производить работы, находясь в состоянии алкогольного опьянения либо в состоянии, вызванном употреблением наркотических средств, психотропных или токсических веществ.

2. Меры безопасности перед началом работы.

1. Перед началом проведения работ по скашиванию травы работник должен надеть средства индивидуальной защиты. Спецодежда не должна иметь свисающих концов, а также загрязнений горюче-смазочными материалами. Застегнуть спецодежду на все пуговицы, не допуская свисающих концов одежды, волосы убрать под головной убор. Не закалывать одежду булавками, иголками, не держать в карманах одежды острые, бьющиеся предметы.
2. Проверить:
 - отсутствие механических повреждений (сколов, трещин и др.) на корпусе, деталях, приборах, режущих элементах;
 - отсутствие грязи на приводе;

- достаточность затяжки крепежа деталей;
- наличие и правильность установки защитных кожухов;
- степень износа выхлопной трубы;
- чистоту воздушного фильтра;
- отсутствие утечек топлива, масла, охлаждающей жидкости.

Дефектные детали заменить.

3. **ВНИМАНИЕ!** Замену режущего элемента производить в перчатках.
4. Проверить наличие бензина в топливном баке. При его отсутствии или незначительном количестве произвести дозаправку.
5. При заправке (дозаправке) топливного бака необходимо использовать бензин с октановым числом не ниже 92.
6. **ЗАПРЕЩЕНО!** Запрещено применять этилированный бензин!
7. **ЗАПРЕЩЕНО!** При заправке (дозаправке) топливного бака запрещается:
 - использовать загрязненное или старое топливо;
 - допускать попадание грязи и воды в топливный бак;
 - использовать бензин, содержащий спирт.
8. **ОПАСНО!** Бензин является легковоспламеняющимся веществом и при определенных условиях взрывоопасен.
9. **ЗАПРЕЩЕНО!** Запрещается курить или подносить открытое пламя и искрящие предметы к местам заправки топливом, а также к местам хранения емкостей с бензином. Не допускайте переполнения топливного бака; убедитесь, что после заправки крышка топливного бака была надежно закрыта. Заправку топливного бака следует производить только при неработающем двигателе на открытом воздухе или в хорошо проветриваемых помещениях.
10. **ВНИМАНИЕ!** При заправке (дозаправке) открывать крышку топливного бака осторожно для выравнивания давления внутри и снаружи. После заправки плотно закрыть крышку топливного бака.
11. **ВНИМАНИЕ!** Заливать топливо в чистом, хорошо проветриваемом месте (открытой площадке), вдали от источников огня и искрообразования.

12. **ЗАПРЕЩЕНО!** Не допускать разлива топлива. Облитые горючим во время заправки части до запуска двигателя должны быть вытерты насухо. При попадании топлива на спецодежду необходимо переодеться.
13. **ОПАСНО!** Заправку следует производить только при отключенном двигателе. Дозаправку во время работы — при отключенном и охлажденном двигателе.
14. При заливе топлива необходимо пользоваться защитными перчатками.
15. **ОПАСНО!** Запрещается курить, пользоваться открытым огнем.
16. Топливо необходимо хранить только в специально предназначенных и сертифицированных для хранения емкостях (бачках, канистрах) в безопасном от пожара месте. Емкости должны иметь соответствующие содержимому этикетки (наклейки).
17. При транспортировке к месту работы двигатель должен быть выключен.
18. Подготовить рабочее место для безопасной работы:
 - осмотреть обрабатываемый участок, убрать мусор, а также твердые или острые предметы (стекло, проволоку и т.п.);
 - проверить участок на предмет наличия объектов, находящихся под напряжением (проложенные кабели, свисающие оголенные провода и др.);
 - убедиться в достаточной освещенности рабочей зоны;
 - убедиться в отсутствии детей, посторонних лиц и домашних животных в зоне производимых работ. Минимальная дистанция до них должна составлять не менее 15 м;
 - проверить подходы к рабочему месту, пути эвакуации на соответствие требованиям охраны труда;
 - проверить наличие сигнальных средств;
 - проверить наличие противопожарных средств, аптечки;
 - установить последовательность выполнения операций.
19. **ОПАСНО!** Предметы, попавшие под вращающиеся ножи, могут отбрасываться с большой силой, что может вызвать серьезное травмирование. Перед началом работ очистите площадку от палок, больших камней, кусков проволоки, стекла и т.д. Проводите скашивание только при дневном свете.

20. Отрегулировать и установить рукоятки в удобное положение, зафиксировать их. Убедитесь, что все чехлы и крышки (ножей и стартера) находятся на своих местах. Научитесь приемам быстрой остановки двигателя и ножей в случае аварийной ситуации. Изучите назначение и использование всех органов управления. Надежно удерживайте ручки изделия. При включении сцепления они могут стремиться подняться вверх.
21. **ОПАСНО!** Отработавшие газы содержат токсичный монооксид углерода, который представляет собой бесцветный газ без запаха. Вдыхание отработавших газов может привести к потере сознания и смерти. При работе двигателя в закрытом помещении (или даже в частично закрытом помещении) концентрация отработавших газов может достичь опасного предела. Чтобы исключить наличие отработавших газов в здании, необходимо обеспечить соответствующую вентиляцию. Заменяйте поврежденную систему выпуска отработавших газов.
22. **ЗАПРЕЩЕНО!** Запрещается эксплуатировать агрегат в замкнутых пространствах, где возможно образование опасной концентрации монооксида углерода (угарного газа).
23. **ВНИМАНИЕ!** При запуске двигателя необходимо отойти в сторону от места заправки на расстояние не менее 3 м, убедиться в отсутствии рядом посторонних лиц, отключить все командные рычаги, убедиться в том, что режущий узел не касается твердых предметов (ветки, камни и др.).
24. **ОПАСНО!** Держать руки и ноги подальше от режущих элементов.
25. Проверить работу двигателя на холостом ходу и минимальных оборотах.
26. **ВНИМАНИЕ!** На холостом ходу режущий элемент не должен вращаться.
27. **ЗАПРЕЩЕНО!** Запрещается приступать к работе:
 - при наличии неисправности, указанной в руководстве по эксплуатации завода-изготовителя, при которой не допускается его применение;
 - при истекшем сроке его технического освидетельствования;
 - при отсутствии или неисправности средств индивидуальной защиты, противопожарных средств, аптечки;

- при отсутствии или неисправности предохранительных устройств;
 - при недостаточной освещенности рабочего места и подходов к нему.
28. При пуске работник должен занять устойчивое положение, надёжно удерживая машину. Режущий инструмент не должен соприкасаться с какими-либо предметами или грунтом, нахождение посторонних лиц в зоне радиусом до 15 м не допускается, так как существует опасность получения травм отбрасываемыми предметами или вследствие контакта с режущим инструментом.
29. Пуск должен производиться согласно инструкции по её эксплуатации.

3. Меры безопасности при работе с инструментом.

ВНИМАНИЕ! Применять оборудование только для тех работ, для которых оно предназначено.
ЗАПРЕЩЕНО! Не работать в ночное время, при плохой погоде или в условиях плохой видимости, поскольку при этом возрастает опасность несчастного случая.
ЗАПРЕЩЕНО! Не разрешайте детям или людям, не знакомым с руководством по эксплуатации работать с агрегатом.

1. При кошении не допускается:
 - работать в зонах расположения кабелей и электрических удлинителей, так как возникает вероятность попадания электрических удлинителей под режущий инструмент;
 - снимать, изменять, удалять любые из устройств безопасности;
 - косить что-либо другое, кроме травы;
 - работать без защитного щитка;
 - включать агрегат без установленных органов управления;
 - оставлять используемый агрегат с включенным двигателем.
2. Периодически следите за работой прибора, проводите визуальный осмотр для выявления повреждений механизмов, защитных устройств, утечки топлива и др. После каждого столкновения агрегата с посторонним предметом всегда осматривайте режущий инструмент, чтобы убедиться в отсутствии повреждений. Поврежденные элементы оборудования должны быть заменены.

ЗАПРЕЩЕНО! Не приступать к работе до устранения выявленных нарушений.

3. Удерживайте устройство двумя руками за ручки, при этом правая рука находится на рукоятке управления. Занимайте устойчивую позицию, при движении проверяйте надежность опоры под ногами. Особую осторожность следует соблюдать при работе в условиях ограниченной видимости (густые заросли и т.п.).
4. **ОПАСНО!** Ножи заточены и вращаются с большой скоростью. Случайное прикосновение к ним может стать причиной серьезной травмы. Во время работы двигателя следите, чтобы руки и ноги не находились вблизи ножей. Перед тем, как осматривать или обслуживать ножи, остановите и выключите двигатель. Снимите наконечник свечи зажигания, чтобы предотвратить любую возможность случайного пуска двигателя. При очистке, осмотре или замене ножей надевайте толстые перчатки для защиты рук от порезов при контакте с ними.
5. Во время работы следует:
 - контролировать состояние режущего инструмента;
 - обращать внимание на различные препятствия (корни, пни, неровности местности);
 - регулярно очищать от травы и веток приёмную часть режущего инструмента, остановив при этом двигатель.
6. Проверка состояния режущего инструмента и его замена, и регулировка производится при выключенном двигателе.
7. При смене одного режущего инструмента на другой следует устанавливать соответствующие защитные приспособления согласно инструкции по эксплуатации.
8. Металлический режущий инструмент должен соответствовать скашиваемой поросли, затачиваться и устанавливаться согласно требованиям завода-изготовителя. Неправильные установка и заточка могут привести к поломке, травмированию работника и других лиц.
9. **ОПАСНО!** Не допускать попадания масла и топлива на горячие части двигателя.
10. **ОПАСНО!** Не допускать соприкосновения с поверхностями горячего двигателя и деталями выпускной системы. Это может привести к ожогам кожи и возгоранию некоторых материалов. При работе двигатель и выпускная система нагреваются до очень высокой температуры и

остаются горячими еще некоторое время после остановки двигателя. Дайте двигателю остыть, перед тем как приступить к техническому обслуживанию или поставить агрегат на хранение в помещение.

11. Останавливать двигатель при:
12. — перерывах в работе;
13. — переходе на другой участок работы;
14. — транспортировке;
15. — заправке топливом;
16. — замене режущего элемента.
17. Обслуживание, ремонт и очистку агрегата производить при выключенном и охлажденном двигателе. При обслуживании использовать только оригинальные запасные части.
18. **ЗАПРЕЩЕНО!** Не использовать нестандартные запасные части и принадлежности.
19. При работе на склонах обработку производить только поперек них и никогда в гору или со склона.
20. **ЗАПРЕЩЕНО!** Запрещается обрабатывать поверхность при крутизне более 20° (34%). Максимальная безопасная крутизна склона указана в виде справочного материала в руководстве по эксплуатации и должна определяться в соответствии с типом оборудования.
21. При работе на склонах топливный бак должен быть заполнен менее, чем наполовину, чтобы уменьшить риск пролива топлива.
22. **ЗАПРЕЩЕНО!** Не допускается кошение влажной травы (роса, дождь).
23. **ЗАПРЕЩЕНО!** При выполнении работ запрещено:
 - передавать оборудование посторонним лицам;
 - использовать оборудование не по назначению;
 - заправлять, включать двигатель и эксплуатировать устройство в закрытых помещениях (без вентиляции);
 - эксплуатировать устройство без защитных приспособлений;
 - эксплуатировать двигатель с неисправным глушителем;

- работать с оборудованием босиком или в открытых сандалиях;
- приближать ноги или руки к движущимся частям;
- прикасаться к глушителю и цилиндру;
- наклонять и переворачивать устройство, когда в баке есть топливо;
- поднимать и переносить его при работающем двигателе;
- менять калибровку регулятора оборотов двигателя;
- допускать вращения двигателя на больших оборотах без нагрузки;
- эксплуатировать оборудование без плотно закупоренной крышки топливного бака;
- работать с оборудованием под влиянием наркотиков, алкоголя, лекарств.

24. Техническое обслуживание должно производиться согласно инструкции по её эксплуатации.

4. Меры безопасности при аварийных ситуациях.








1. В случае ухудшения метеорологических условий (сильный ветер, дождь, гроза) следует прекратить работу и укрыться.
2. При возникновении инцидента или аварии следует незамедлительно остановить работу с инструментом, выключить двигатель, обратиться в сервисную службу, действовать по указаниям службы сервиса, если таковые поступили, и не допускать людей к работе с инструментом.
3. При возгорании агрегата немедленно освободиться от него, выключить двигатель. При пожаре вызвать пожарную бригаду по телефону 101.

5. Меры безопасности после окончания работ.

1. Выключить агрегат.
2. Очистить его поверхности и осмотреть элементы и узлы на наличие повреждений. Для уменьшения риска воспламенения очищайте оборудование, особенно двигатель, систему выпуска и топливный бак, от травы, листьев и лишнего масла.
3. При необходимости слива топлива из топливного бака производите слив на открытом воздухе после остывания двигателя.
4. Убрать агрегат в специально отведенное, сухое, хорошо проветриваемое место.
5. **ЗАПРЕЩЕНО!** Запрещается хранить агрегат в помещении, где пары топлива могут воспламениться от открытого пламени, искры или источника высокой температуры.

6. Давайте двигателю остыть, перед тем как поставить изделие на хранение в закрытое помещение.
7. Снять спецодежду. Загрязненную спецодежду необходимо сдать в стирку.

Предписывающие знаки Гост 12.14.026-2001.

1		Работать в защитной одежде	На рабочих местах и участках, где необходимо применять средства индивидуальной защиты
2		Запрещается пользоваться открытым огнем и курить.	Использовать, когда открытый огонь и курение могут стать причиной пожара.
3		Работать в защитных перчатках.	На рабочих местах и участках работ, где требуется защита рук от воздействия вредных или агрессивных сред, защита от возможного поражения электрическим током
4		Работать в защитной обуви	На рабочих местах и участках, где необходимо применять средства индивидуальной защиты
5		Работать в защитных наушниках	На рабочих местах и участках с повышенным уровнем шума
6		Осторожно. Режущие валы.	На участках работ и оборудовании, имеющем незащищенные режущие валы на сельскохозяйственном оборудовании.
7		Работать в защитных очках	На рабочих местах и участках, где требуется защита органов зрения

ОБЛАСТЬ ПРИМЕНЕНИЯ И НАЗНАЧЕНИЕ.

Газонокосилка бензиновая предназначена для ухода за газонами, кошения травы на лужайках, и других участках земли с относительно ровной поверхностью.

ЗАПРЕЩЕНО! Применение оборудования не по назначению не допускается!

ЗАПРЕЩЕНО! Запрещено использовать газонокосилку для следующих работ: очистки дорожек от мусора, в качестве измельчителя для резки остатков деревьев и кустарника. Запрещено использовать газонокосилку для выравнивания неровностей почвы, срезания кочек на поверхности земли. Запрещено использовать газонокосилку в качестве устройства или привода для другого рабочего инструмента.

Инструмент предназначен для использования при температуре от -10 до +40С и относительной влажностью воздуха не более 80%, с отсутствием прямого воздействия атмосферных осадков и чрезмерной запыленности воздуха. Степень защиты, обеспечиваемая оболочкой – IPX4 (МЭК 60529).

ВНИМАНИЕ! Газонокосилка не предназначена для профессионального использования. Придерживайтесь следующего режима работ с инструментом!

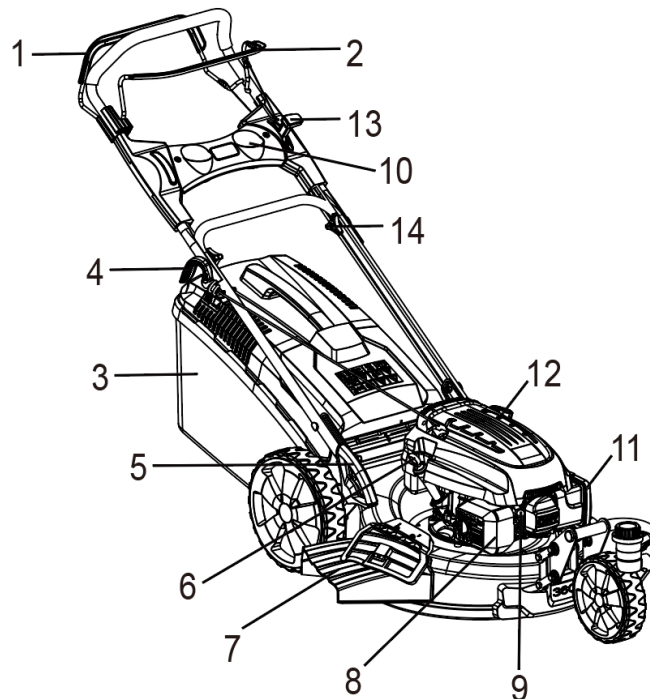
После непрерывной работы в течение одной заправки необходимо дать двигателю остыть в течение 15-20 минут.

ВНЕШНИЙ ВИД.

1. Рычаг управления самоходной системы
2. Рычаг управления
3. Травосборник
4. Ручка стартера
5. Ручка регулятора высоты скашивания
6. Масляный щуп
7. Боковой желоб
8. Глушитель
9. Свеча
10. Панель
11. Воздушный фильтр
12. Крышка бензобака
13. Рычаг газа
14. Фиксаторы рукоятки

Комплектность поставки

- Газонокосилка
- Рукоятки (верхняя, нижняя)
- Травосборник
- Дефлектор бокового выброса
- Заглушка отсека заднего выброса
- Ручка, шайба, гайка, Винт (4 шт.)
- Болт (7 шт.)
- Переднее колесо (1 шт.)
- Крышка переднего колеса (1 шт.)
- Кронштейн переднего колеса (1 шт.)
- Защита кронштейна переднего колеса (1 шт.)
- Торцовый ключ (1 шт.)
- Ключ для смены лезвия (1 шт.)
- Инструкция по эксплуатации, Инструкция по безопасности



ТЕХНИЧЕСКИЕ ХАРАКТЕРИСТИКИ.

Параметры	PL5117SF
Тип двигателя	4-х тактный, бензиновый, одноцилиндровый, с воздушным охлаждением, с верхним расположением клапанов
Модель двигателя	Sturm 170cc
Номинальная мощность двигателя (кВт/л.с.)	4/5,5
Рабочий объем цилиндра (см ³)	170
Число оборотов двигателя (об/мин)	2000-2800
Топливо	Бензин АИ-92
Объем топливного бака (л)	1.0
Объем масляного бака (л)	0.5
Привод	самоходная/задний привод
Ширина скашивания (мм)	510
Высота скашивания (мм)	25-75
Кол-во ступеней регулировки высоты кошения	6
Колеса (``) передние/задние	8/11
Материал травосборника	пластик + ткань
Объем травосборника, л	65
Выброс травы	боковой /задний
Мульчирование	да
Материал корпуса	сталь
Уровень шума, Дб	98
Масса (кг)	36.5

ПРАВИЛА ЭКСПЛУАТАЦИИ ОБОРУДОВАНИЯ.

Ответственность оператора

Необходимо уметь быстро остановить мотор в случае необходимости, а также знать, как пользоваться всеми органами управления.

Следите за тем, чтобы все, кто пользуется газонокосилкой, получил надлежащие инструкции. Использование газонокосилки лицами, не получившими надлежащих инструкций, особенно детьми, может привести к серьезным травмам.

Наденьте длинные брюки и защитную обувь. Использование газонокосилки босиком или в сандалиях сопряжено с риском травм.

В районе кошения не должно быть посторонних людей или животных.

Опасное лезвие газонокосилки

Лезвие очень острое и вращается очень быстро. Случайное прикосновение к нему может привести к серьезной травме. Если газонокосилка наклонится или перевернется, лезвие окажется открытым. Это увеличивает риск получения травм от соприкосновения с лезвием и от отлетающих от газонокосилки мелких предметов.

Берегите руки и ноги и ни в коем случае не касайтесь ими крышки лезвия при запущенном моторе.

Прежде чем регулировать высоту лезвия или осуществлять осмотр, или техобслуживание, остановите мотор.

Наденьте защитные перчатки, чтобы защитить руки от порезов лезвием во время чистки крышки лезвия или при его осмотре или замене. Отсоедините колпачок свечи зажигания во избежание случайного запуска мотора.

Опасность отлетающих от газонокосилки предметов

При соприкосновении с лезвием, предметы могут отлетать от него с большой скоростью. Они могут стать причиной травм или повреждений. Прежде чем приступать к работе, очистите лужайку от палок, камней, костей и прочего мусора. Работайте только при дневном свете, чтобы вы могли видеть предметы в траве. Прежде чем запускать газонокосилку, убедитесь, что мешок для травы, ловушка для травы или боковой разгрузочный желоб установлены на месте и что ограждение разгрузочного желоба закрыто.

Отпускайте рычажок УПРАВЛЕНИЯ ЛЕЗВИЕМ перед участками с гравием, отдельными камнями или элементами ландшафтной архитектуры.

Отлетевшие от износившегося или сломанного лезвия предметы могут привести к серьезным травмам.

Перед использованием обязательно осмотрите лезвие.

Опасность возгорания и ожогов

Бензин чрезвычайно горюч, и его пары взрывоопасны. Будьте особенно осторожны при обращении с бензином.

ОПАСНО! БЕРЕЧЬ ОТ ДЕТЕЙ.

Заправляйте газонокосилку в хорошо проветриваемом помещении при остановленном моторе. Не допускайте образования искр или возгорания.

ОПАСНО! НЕ КУРИТЬ.

Осуществляйте заправку осторожно, избегайте проливания бензина. Не заливайте слишком много бензина (в заливной горловине бензина быть не должно). После заправки надежно закрутите колпачок.

Если вы все же пролили бензин, обязательно дождитесь, пока он не просохнет, прежде чем запускать мотор. После завершения работы установите топливный клапан в положение ВЫКЛ.

Храните газонокосилку на ровной поверхности. Место хранения должно хорошо проветриваться. Рядом не должно находиться таких приборов как водонагреватели или сушилки для одежды.

Сухая трава и листья легко загораются. После завершения работы очистите мешок от травы, даже если он не полный. Остатки скошенной травы создают опасность пожара.

Мотор и выхлопная система сильно нагреваются во время работы и остаются горячими ещё какое-то время после остановки мотора. Соприкосновение с горячими частями мотора может вызвать ожоги, а некоторые материалы могут при этом воспламениться.

ОПАСНО! НЕ ДОТРАГИВАЙТЕСЬ ДО ГОРЯЧЕГО МОТОРА ИЛИ ВЫХЛОПНОЙ СИСТЕМЫ.

Прежде чем осуществлять техобслуживание, транспортировку или хранение газонокосилки внутри помещения, дайте мотору остыть.

Опасность отравления угарным газом

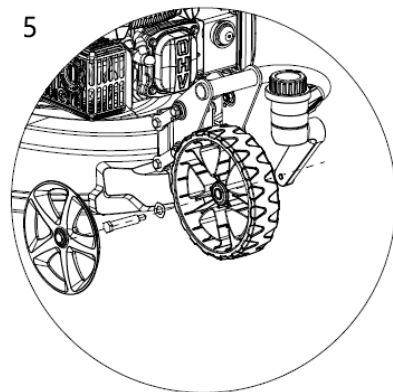
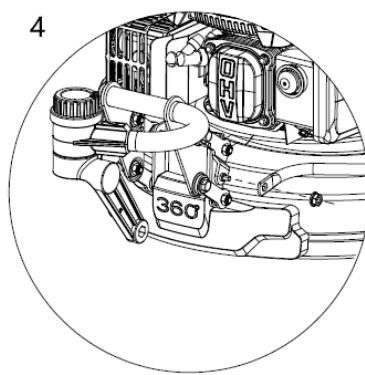
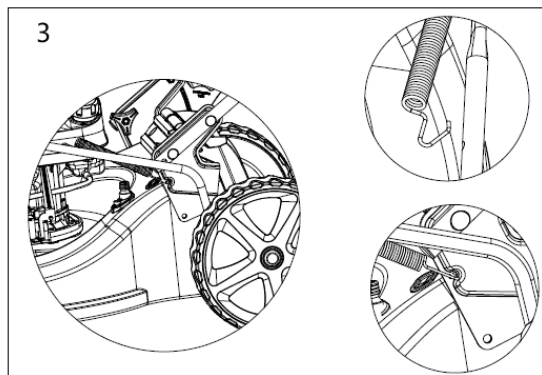
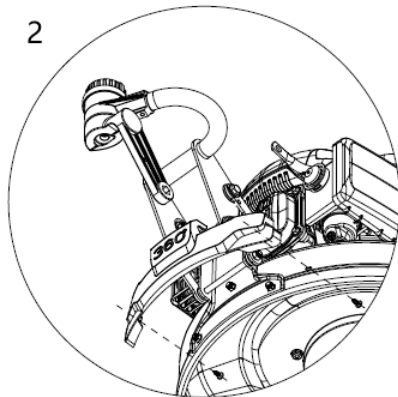
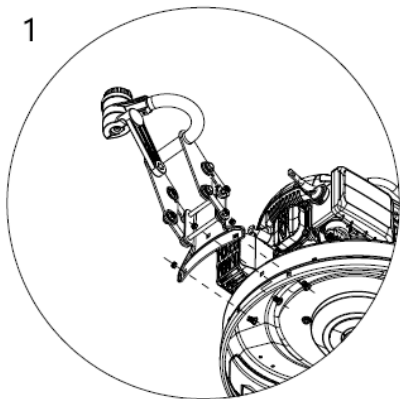
В выхлопе содержится опасный оксид углерода – газ без цвета и запаха. Вдыхание этого газа может вызвать обморок и даже привести к смерти.

Если вы запустите мотор в закрытом помещении, или даже на частично ограниченном участке, концентрация выхлопных газов может оказаться опасной. Во избежание концентрации выхлопных газов обеспечьте достаточную вентиляцию.

ПРАВИЛА УСТАНОВКИ ЧАСТЕЙ ОБОРУДОВАНИЯ.

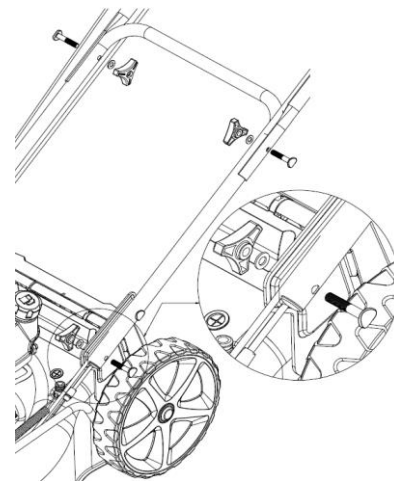
Установка переднего колеса

1. Осторожно опустите газонокосилку на бок и закрепите кронштейн колеса на корпусе газонокосилки с помощью 3 болтов и гаек.
2. Прикрепите пластиковую крышку к корпусу газонокосилки с помощью 2 винтов с внутренней стороны.
3. Переместите рычаг регулировки высоты в самое высокое положение. Затем прикрепите пружину к тяге и к кронштейну на задней части корпуса.
4. Установите тягу на передний кронштейн колеса и закрепите гайкой.
5. Закрепите переднее колесо с помощью болта и шайбы, а затем установите колпачок колеса.

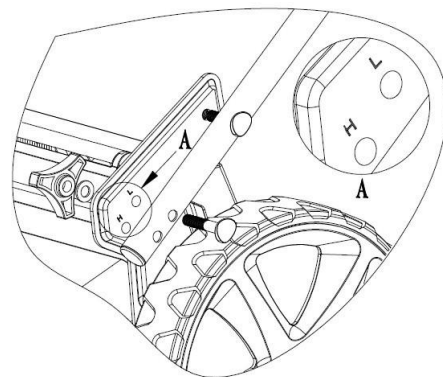


Установка рукоятки:

1. Разверните рукоятку и закрепите её части с помощью четырёх винтов и гаек.
2. Установите ручку стартера справа от рукоятки и закрепите кабель с помощью пластиковой муфты.
3. Нанизывайте верёвку ручки стартера на рукав рукоятки согласно руководству по установке.

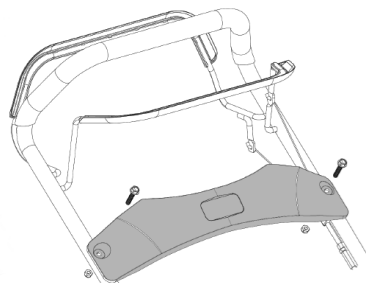
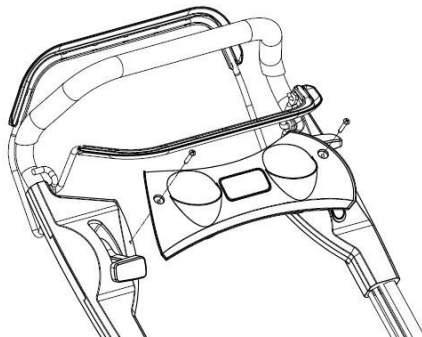
**Регулировка высоты рукоятки**

Для того чтобы изменить высоту рукоятки, вы можете выбрать одно из двух отверстий: "L" (низкое положение) или "H" (высокое положение) на левом и правом кронштейнах, и закрепить рукоятку с помощью винтов и гаек."



Установка панели:

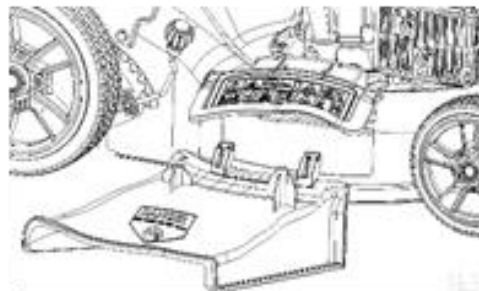
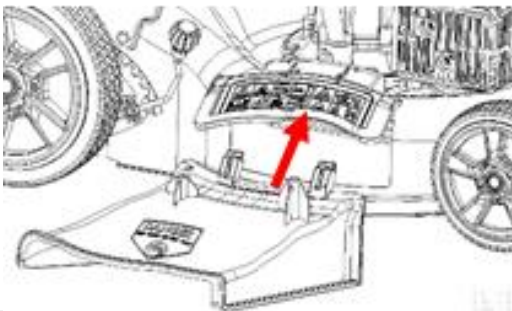
Выньте панель и два винта или болта из упаковки, и закрепите панель с помощью винтов.



Установка режима выброса травы:

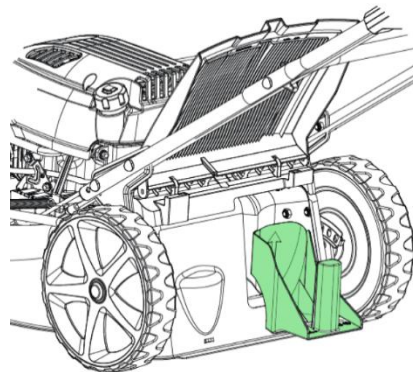
Для режима бокового выброса травы установите боковой желоб.

Для режима мульчирования, снимите боковой желоб, травосборник, и установите заглушку отсека заднего выброса из комплекта поставки



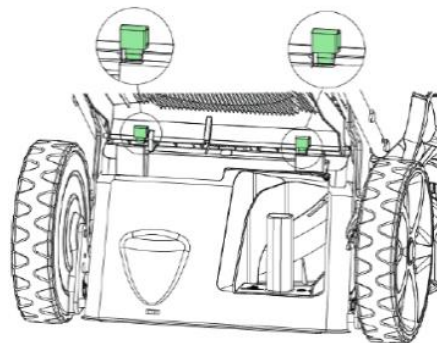
Заглушка для мульчирования

Заглушка для мульчирования помогает создать изгиб внутри корпуса газонокосилки для более эффективного мульчирования. Устанавливайте и снимайте заглушку для мульчирования, поднимая задний борт защиты от выброса, как показано на рисунке. Заглушка для мульчирования имеет только один способ установки. Снимите заглушку для мульчирования, если используете травосборник.



Подпорки задней защиты для выгрузки травы

Извлеките две подпорки из упаковки, установите задний защитный щит, поднимите задний защитный щит и установите две подпорки, которые могут удерживать задний защитный щит. Это поможет более эффективно вывести траву из корпуса.



РАБОТА С ИНСТРУМЕНТОМ.

Подготовка к работе:

ВНИМАНИЕ! Запрещается использовать газонокосилку при наличии неисправностей. Неисправность, не устраненная до начала работы, может привести к серьезным травмам и поломке устройства. Такие поломки не покрываются гарантией.

Перед началом работы необходимо сделать следующее:

1. В обязательном порядке провести контрольный осмотр газонокосилки. Наличие потёков масла и топлива, неисправность систем питания и отвода отработавших газов, повреждение основных корпусных элементов, а также наличие прочих неисправностей не допускается. Любая обнаруженная неисправность перед началом эксплуатации газонокосилки должна быть устранена. Для устранения неисправности рекомендуется обратиться в авторизованный сервисный центр.
2. Проверьте затяжку резьбовых соединений крепежных элементов.
3. Убедитесь в исправности органов управления и предохранительных элементов.
4. Проверьте состояние ножа и травосборника.
5. Подготовить рабочую зону, при необходимости оградить ее предупреждающими табличками.
6. Осмотреть газон, убрать посторонние предметы (камни, палки, провода и т.п.).
7. Приготовить моторное масло и заправить двигатель нового устройства или проверить уровень масла и долить его при необходимости.
8. Приготовить топливо и заправить топливный бак.
9. Установить требуемую высоту скашивания.

Моторное масло

ВНИМАНИЕ! Газонокосилка поставляется с завода без масла в картере двигателя. Перед запуском в работу необходимо залить необходимое количество чистого моторного масла для четырехтактных двигателей.

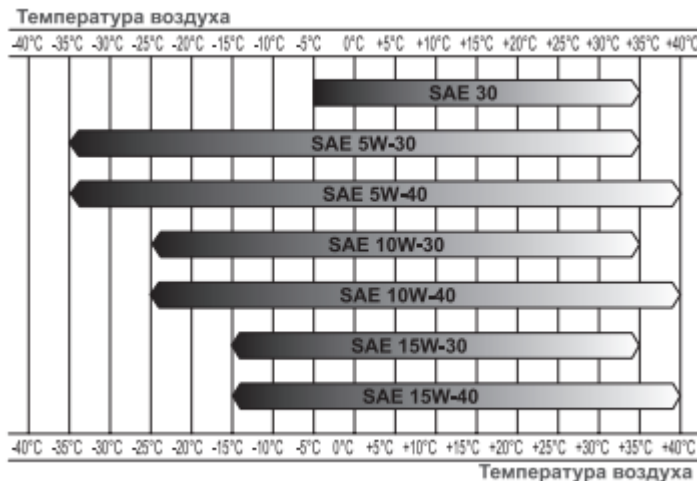
ВНИМАНИЕ! Каждый раз перед запуском двигателя необходимо проверять уровень масла в картере, при необходимости доливать. Моторное масло является важным фактором, влияющим

на срок службы двигателя. Необходимо своевременно производить замену масла в двигателе.

ВНИМАНИЕ! Нельзя применять масло для двухтактных двигателей. Рекомендуется применять моторное масло для четырехтактного бензинового двигателя категории SJ и выше по системе классификации API. Вязкость масла по классификации SAE выбирается в зависимости от температуры окружающего воздуха, при которой будет работать двигатель. При выборе вязкости масла пользуйтесь таблицей ниже.

ВНИМАНИЕ! Несвоевременная замена масла, работа на масле, отработавшем свой ресурс, работа на постоянно пониженном уровне масла, работа на масле, не соответствующем температуре окружающей среды, приведет к выходу из строя двигателя, и не будет являться гарантийным случаем.

ВНИМАНИЕ! При запуске в работу нового устройства первая замена масла в двигателе производится через 5 часов работы. Вторая замена масла через 25 часов работы устройства. Все последующие замены масла в двигателе производятся через каждые 50 часов работы устройства.



Заправка маслом двигателя новой газонокосилки

1. Установите газонокосилку на ровной горизонтальной поверхности.
2. Открутите крышку-щуп (6) маслозаливной горловины и извлеките щуп.
3. Залейте необходимый объем масла рекомендованной категории и вязкости, соответствующей температуре окружающего воздуха.
4. Установите крышку-щуп в отверстие горловины, не закручивая.
5. Аккуратно вытащите щуп и осмотрите его. Уровень масла должен соответствовать верхней отметке на щупе.

ПРИМЕЧАНИЕ! Максимальный уровень масла в картере соответствует нижней кромке заливного отверстия.

6. Плотно закрутите крышку-щуп.



Перед каждым запуском двигателя необходимо проверить уровень масла в картере:

1. Установите газонокосилку на ровной горизонтальной поверхности.
2. Открутите крышку-щуп (6) маслозаливной горловины и извлеките щуп.
3. Протрите щуп насухо и вставьте в отверстие горловины, не закручивая.
4. Аккуратно извлеките щуп и осмотрите его. Уровень масла должен соответствовать верхней отметке на щупе. При недостаточном уровне масла в картере необходимо долить чистое масло до верхней отметки на щупе.

5. После окончательной проверки, плотно закрутите крышку-щуп.

ВНИМАНИЕ! После заправки, замены или проверки уровня масла визуальным осмотром проверяйте отсутствие протечек масла из картера. Проверяйте надежность установки крышки-щупа маслозаливной горловины перед каждым запуском двигателя.

ВНИМАНИЕ! Не допускайте длительного контакта кожи рук с маслом. Всегда тщательно мойте руки чистой водой с мылом. Храните отработанное масло в специальной емкости. Запрещается выливать отработанное масло на землю или в канализацию.

Топливо

Используйте неэтилированный бензин, с октановым числом 92. Никогда не используйте старый или загрязненный бензин, или смесь масла и бензина (топливную смесь для 2-тактных двигателей). Избегайте попадания грязи или воды в топливный бак.

ВНИМАНИЕ! Выход из строя двигателя по причине использования некачественного или старого топлива, а также топлива с несоответствующим октановым числом не будет являться гарантийным случаем. **ВНИМАНИЕ!** Храните топливо в специально предназначенных для этой цели емкостях. Запрещается использовать для хранения канистры из пищевого пластика. Заправка топливом проводится при заглушенном двигателе и в местах с хорошим проветриванием. При работе с топливом запрещается курить и применять открытый огонь. Не допускается разлив топлива. Предотвращайте многократный или длительный контакт кожи с топливом, а также вдыхание топливных паров.

ВНИМАНИЕ! Не заполняйте топливный бак полностью. Заливайте бензин в топливный бак до уровня примерно на 25 мм ниже верхнего края заливной горловины, чтобы оставить пространство для теплового расширения топлива.

Для заправки топливного бака:

1. Очистите поверхность топливного бака от загрязнений (при необходимости).
2. Открутите крышку топливного бака.
3. Залейте бензин в топливный бак при помощи специальной емкости или воронки до уровня 25 мм ниже верхнего края заливной горловины.
4. После заправки топливного бака убедитесь в том, что крышка топливного бака надежно закрыта

должным образом.

Запуск двигателя

ВНИМАНИЕ! Перед каждым запуском двигателя обязательно проверяйте уровень масла в картере.

ВНИМАНИЕ! Из-за выгорания защитного покрытия на двигателе, небольшое количество дыма может присутствовать во время первоначального использования агрегата. Это следует считать нормальным.

ВНИМАНИЕ! Перед запуском двигателя, несколько раз задействуйте рычаг остановки двигателя (2) Проверьте, чтобы рычаг и трос остановки двигателя работали должным образом.

Запуск двигателя

1. Проверьте уровень масла в картере двигателя и наличие топлива в топливном баке.
2. Встаньте позади газонокосилки. Рычаг газа (13) установите в положение примерно 1/3 хода вперед от себя.
- 3.левой рукой нажмите на рычаг управления двигателем (2) и удерживайте его, а правой рукой возьмите ручку стартера .
4. Проверните коленчатый вал двигателя ручным стартером до тех пор, пока не почувствуете сопротивление, затем медленно опустите ручку стартера вниз. Снова медленно потяните за ручку стартера, пока не почувствуете, что стартер вошел в зацепление с маховиком, после чего, сильно, но плавно, движением от плеча потяните ручку стартера и запустите двигатель. При необходимости повторите. После запуска двигателя медленно и плавно верните ручку стартера на место.

ВНИМАНИЕ! Всегда строго выполняйте пункт «4» во избежание динамического удара на детали стартера и поломки стартера.

ВНИМАНИЕ! Не отпускайте ручку стартера резко с верхнего положения, иначе шнур наматается на маховик и произойдет поломка стартера. Отпускайте ручку медленно во избежание повреждения стартера. Невыполнение этих требований руководства часто приводит к поломке стартера. Выход стартера из строя не будет являться гарантийным случаем.

6. Прогрейте двигатель. Прогрев двигателя занимает около минуты. После прогрева двигателя

начните кошение.

ПРИМЕЧАНИЕ! Если двигатель не запускается, то обратитесь к разделу ПОИСК И УСТРАНЕНИЕ НЕИСПРАВНОСТЕЙ. Если и это не помогает, то обратитесь в авторизованный сервисный центр.

Включение привода колес

1. Удерживайте рычаг остановки двигателя (А) в рабочем положении.
2. Переместите рычаг привода (С) полностью вперед. Теперь система привода включена, и косилка начнет двигаться вперед.
3. Для выключения только системы привода, отпустите рычаг привода (С). В выключенном положении (D), косилка прекратит движение вперед, но двигатель будет продолжать работать, а нож вращаться.
4. Для выключения системы привода и для остановки работы двигателя, полностью отпустите рычаги остановки двигателя (А) и привода хода (С).

ВНИМАНИЕ! Лезвие будет продолжать вращаться в течение нескольких секунд после остановки двигателя. Отсоедините крышку свечи зажигания, если газонокосилку необходимо оставить без присмотра.

Регулировка скорости движения

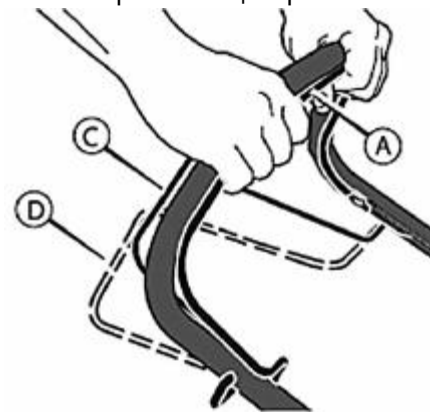
На газонокосилке предусмотрена регулировка скорости движения. Изменение скорости движения производится рычагом газа (13). Движение рычага газа по амплитуде своего хода вперед приводит к увеличению скорости движения газонокосилки, движение рычага назад – к уменьшению.

Обкатка двигателя

Первые 5 часов работы двигателя являются временем, в течение которого происходит приработка деталей друг к другу. Поэтому на этот период соблюдайте следующие требования.

ВНИМАНИЕ! При эксплуатации нового двигателя первая замена масла производится через 5 часов работы двигателя.

1. Не перегружайте двигатель длительной непрерывной работой, особенно при высоких



температурах, или запыленности.

2. После обкатки обязательно замените масло в двигателе. Масло лучше всего сливать пока двигатель еще не остыл после работы, в этом случае масло сольется более полно и быстро.

Правила работы газонокосилкой

ВНИМАНИЕ! Разнообразный мусор, например, ветки и камни, может отбрасываться газонокосилкой с достаточно большой силой, что может привести к травмам и порче материальных ценностей.

ВНИМАНИЕ! Перед началом кошения обязательно подготовьте рабочую зону. Осмотрите газон и уберите посторонние предметы (камни, палки, провода и т.д.). Убедитесь в отсутствии на участке работы арматуры, пней, камней и других препятствий. В результате встречи вращающегося ножа газонокосилки с препятствием, могут произойти изгиб коленчатого вала двигателя, поломка или деформация ножа, адаптера ножа, шпонки адаптера и других деталей, что не будет являться гарантийным случаем.

1. Установите газонокосилку в начале участка работы. Определите требуемую высоту травы газона и отрегулируйте высоту кошения. Для этого выведите рычаг регулировки(4) из зацепления с сектором уровней высоты и переместите рычаг регулировки в требуемое положение на секторе.

2. В соответствии с разделом ЗАПУСК ДВИГАТЕЛЯ запустите двигатель и прогрейте его. После прогрева двигателя начните движение, толкая газонокосилку вперед.

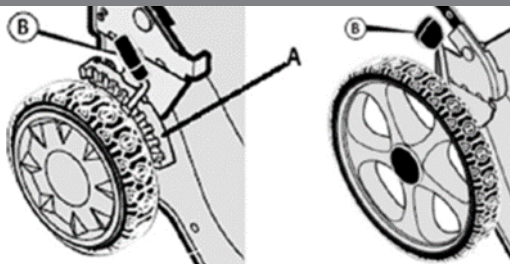
При работе газонокосилкой необходимо соблюдать следующие правила:

1. Трава должна быть сухой. В противном случае скашивание будет затруднено, и в результате скашивания будут образовываться тяжелые комки травы.

2. Максимальная высота травы для эффективного кошения составляет около 10 см. Установите высоту кошения таким образом, чтобы скашивалась только верхняя треть травы.

ПРИМЕЧАНИЕ! Если высота травы превышает 10 см, то необходимо сначала скосить ее триммером.

3. При кошении высокой травы установите рычагом регулировки максимальную высоту кошения. Это позволит не перегружать двигатель.



4. При кошении загущенной травы, травы с большим количеством жестких сорняков рекомендуется также устанавливать максимальную высоту кошения и косить более узкими полосами, захватывая уже скошенный участок.

5. При кошении в тяжелых условиях (п. 3,4) рекомендуется двигаться медленнее или проводить повторный покос с меньшей высотой кошения.

6. Регулярно (сразу после окончания работы) очищайте от травы внутреннюю часть корпуса газонокосилки. Если там будут скапливаться остатки травы и другой мусор, то производительность газонокосилки будет снижена. Для очистки внутренней части корпуса на нем предусмотрен штуцер для подключения шланга (11). Подключите шланг используя соответствующий фитинг и пустите воду при заведенном двигателе на максимальных оборотах. Вращающийся нож создаст вихревой поток, который будет разбрызгивать воду и смывать налипшую на внутреннюю поверхность корпуса траву.

7. Запрещается работать на сырых и скользких склонах. Запрещается работать на крутых склонах более 15°. Если на склоне трудно удерживать равновесие, он не пригоден для кошения.

ВНИМАНИЕ! В результате работы газонокосилки с углом наклона более 15° произойдет выход двигателя из строя из-за недостаточной смазки, что не будет являться гарантийным случаем.

8. В процессе кошения следует двигаться поперек склона. Запрещается двигаться вверх или вниз по склону.

9. Нож должен всегда быть хорошо заточен и отбалансирован. Тупой нож может стать причиной увеличения нагрузки на двигатель. Работа разбалансированным ножом приведет к увеличению

уровня вибрации и разрушению деталей двигателя и газонокосилки. При ударе ножа о какой-либо твердый предмет, необходимо заглушить двигатель и проверить адаптер ножа и сам нож на отсутствие повреждений.

10. Для улучшения качества кошения делайте следующее:

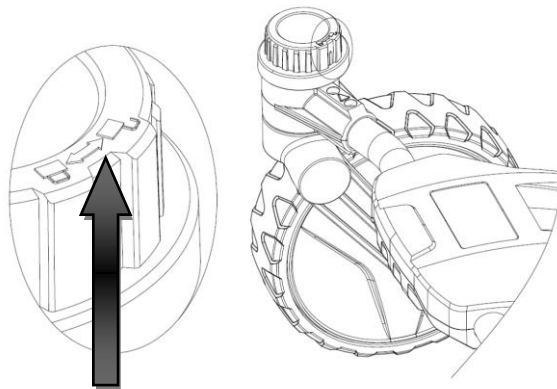
- регулярно выполняйте скашивание;
- увеличивайте высоту кошения;
- работайте с газонокосилкой при небольшой скорости перемещения;
- уменьшайте ширину захвата травы;
- меняйте направление кошения;
- скашивайте траву в два приема.

ВНИМАНИЕ! Держите вентиляционные отверстия в верхней крышке двигателя чистыми и свободными от скошенной травы, пыли и другого мусора. Это обеспечит нормальное охлаждение двигателя и продлит срок его службы.

Настройка передних колес

Поднимите замок и поверните его в положение "ЗАКРЫТО", и направление переднего колеса можно зафиксировать так, чтобы оно указывало только вперед.

Поднимите замок и поверните его в положение "ОТКРЫТО", переднее колесо может свободно поворачиваться, что обеспечивает отличную маневренность при кошении вокруг клумб, деревьев и т. д.



Опустошение травосборника

В процессе работы травосборник заполняется. Степень заполнения травосборника можно определить на ощупь и на просвет через ткань травосборника. Также, если во время работы Вы заметили, что после прохождения газонокосилки скошенная трава остается на газоне – значит травосборник полностью заполнен. Для очистки травосборника от скошенной травы необходимо:

1. Заглушить двигатель.
2. Поднять заднюю крышку деки газонокосилки.
3. Взяться за рукоятку травосборника, вывести его крючки из зацепления с осью крышки и вытянуть его.
4. Удалить траву из заднего отверстия деки газонокосилки.
5. Удалить траву из травосборника.

ТЕХНИЧЕСКОЕ ОБСЛУЖИВАНИЕ ОБОРУДОВАНИЯ.

Общие правила

ВНИМАНИЕ! Отключать двигатель и отсоединять свечу зажигания перед ремонтом или техническим обслуживанием.

Регулярно проверять уровень масла, добавлять по мере необходимости, производить полную замену согласно графика технического обслуживания.

Проверять газонокосилку как можно чаще.

Удалять все отложения травы из-под газонокосилки.

Регулярно смазывать ось колес и подшипники консистентной смазкой.

Проверять нож как можно чаще. Для обеспечения чистой работы нож всегда должен быть заточен и хорошо сбалансирован.

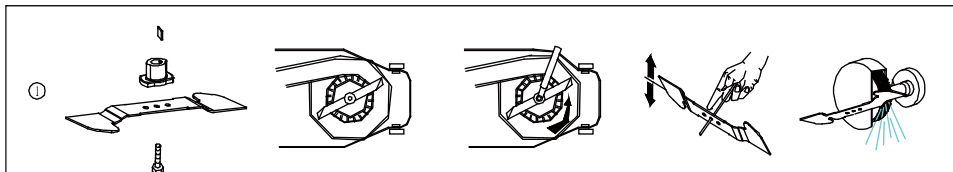
Регулярно проверять затяжку болтов и винтов.

ОПАСНО! Стертые болты и гайки могут привести к серьезным повреждениям двигателя или рамы. При сильном ударе ножа о препятствие остановите газонокосилку и направьте её в авторизованный сервисный центр.

Обслуживание ножа

Нож изготовлен из прессованной стали; для обеспечения чистой работы затачивайте нож как

можно чаще, каждые 25 часов работы. Для проверки балансировки ножа вставьте небольшой металлический стержень (диаметром 2 или 3 мм) в центральное отверстие ножа: нож должен оставаться в горизонтальном положении. Если нож не остается в горизонтальном положении, сбалансировать его, стачивая небольшое количество металла со стороны, опускающейся вниз. Для снятия ножа отвинтите винт, проверьте опору ножа и замените изношенные или поврежденные детали. При установке ножа обратить внимание, чтобы режущие кромки были обращены в направлении вращения двигателя. Винт ножа должен затягиваться с крутящим моментом 4,5 кгс (45 Нм) с помощью динамометрического инструмента.



Замена моторного масла

ВНИМАНИЕ! Замену масла рекомендуется производить на теплом двигателе. Это позволит слить отработанное масло более полно и быстрее.

1. Подготовьте емкость для слива отработанного масла.
2. Установите газонокосилку на ровной горизонтальной поверхности.
3. Снимите колпачок высоковольтного провода со свечи зажигания.
4. Очистите от загрязнений зону вокруг маслозаливной горловины.
5. Осторожно открутите крышку-щуп маслозаливной горловины, протрите его насухо и отложите в сторону.
6. Опрокиньте газонокосилку направо на 90°, так чтобы емкость для слива отработанного масла находилась под крышкой щупом маслозаливной горловины.

ОПАСНО! Перед опрокидыванием газонокосилки убедитесь в том, что крышка топливного бака

надежно затянута.

7. Слейте отработанное масло в подготовленную для этого емкость.

8. Верните газонокосилку в горизонтальное положение.

9. Медленно залейте необходимый объем нового масла рекомендованной категории и вязкости, соответствующей температуре окружающего воздуха.

10. Подождите одну минуту и установите крышку-щуп в отверстие маслозаливной горловины, не закручивая ее.

11. Аккуратно вытащите щуп и осмотрите его. Уровень масла должен соответствовать верхней отметке на щупе.

12. При недостаточном уровне масла в картере необходимо долить масло до верхней отметки на щупе. Не допускайте перелива или превышения максимального уровня масла в картере двигателя.

13. Установите крышку-щуп в маслозаливную горловину, и плотно закрутите ее.

14. Установите колпачок высоковольтного провода на свечу зажигания.

ВНИМАНИЕ! Своевременно производите замену масла в двигателе. Выход из строя двигателя в результате работы на отработавшем свой ресурс масле не будет являться гарантийным случаем.

ВНИМАНИЕ! Проверяйте надежность установки крышки-щупа перед каждым запуском двигателя.

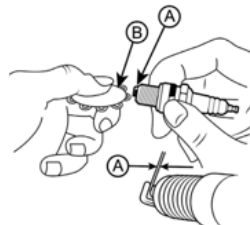
ОПАСНО! Отработанное масло является опасным веществом. Соблюдайте правила охраны окружающей среды при утилизации моторного масла.

Обслуживание свечи зажигания

ВНИМАНИЕ! Использование свечи зажигания, отличной по своим параметрам от рекомендованной, может привести к выходу двигателя из строя. Двигатель в этом случае не подлежит ремонту по гарантии.

1. Снимите колпачок высоковольтного провода со свечи зажигания и удалите грязь вокруг свечи зажигания.

2. Открутите свечу зажигания свечным ключом.



Обслуживание свечи зажигания А-зазор, В-щуп.

ВНИМАНИЕ! Никогда не откручивайте свечу, пока двигатель полностью не остыл — существует опасность повреждения резьбовой части головки цилиндра.

3. Проверьте свечу зажигания, если электроды изношены или повреждена изоляция, замените свечу.

4. Измерьте зазор между электродами свечи зажигания специальным щупом. Зазор должен быть 0,7-0,8 мм.

При увеличении или уменьшении требуемого зазора, рекомендуется заменить свечу, так как регулировка зазора может привести к изменению качества искрообразования.

5. Аккуратно закрутите свечу зажигания руками.

6. После того, как свеча зажигания установлена на место, затяните её свечным ключом.

ВНИМАНИЕ! При установке новой свечи зажигания для обеспечения требуемой затяжки, закрутите свечу ключом еще на 1/2 оборота после посадки буртика свечи на уплотнительную шайбу. При установке, бывшей в эксплуатации свечи зажигания, для обеспечения требуемой затяжки закрутите свечу ключом еще на 1/4-1/8 оборота после посадки буртика свечи на уплотнительную шайбу.

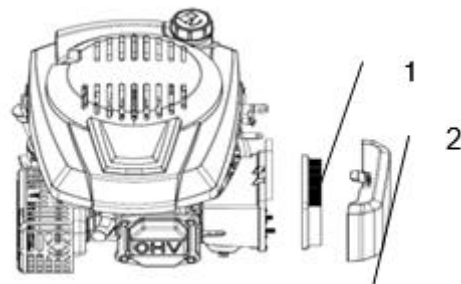
ВНИМАНИЕ! Свеча зажигания должна быть надежно затянута. Не затянутая должным образом или чрезмерно затянутая свеча зажигания может привести к повреждению двигателя.

7. Установите на свечу зажигания колпачок высоковольтного провода.

Обслуживание воздушного фильтра

Загрязнение воздушного фильтра может препятствовать проходу воздуха для образования воздушно-топливной смеси. Для предотвращения неисправностей двигателя надо осуществлять регулярное обслуживание воздушного фильтра. При работе в условиях повышенной запыленности воздушный фильтр необходимо обслуживать чаще.

ЗАПРЕЩЕНО! Запрещается работа двигателя с грязными или поврежденными фильтрующими элементами. Запрещается работа двигателя без фильтрующих элементов. В противном



случае, попадание грязи и пыли приведет к быстрому износу двигателя. Выход из строя двигателя в этом случае не будет являться гарантийным случаем.

ВНИМАНИЕ! Поролоновый фильтрующий элемент можно промывать теплым мыльным раствором.

ЗАПРЕЩЕНО! Запрещается использовать бензин или горючие растворители.

1. Снимите крышку воздушного фильтра.
2. Извлеките из корпуса фильтрующие элементы.
3. Проверьте целостность и чистоту фильтрующих элементов, корпуса и крышки воздушного фильтра.
4. При незначительном загрязнении промойте поролоновый фильтрующий элемент теплым мыльным раствором и просушите. Поврежденный или сильно загрязненный поролоновый фильтрующий элемент замените.

ВНИМАНИЕ! Бумажный фильтрующий элемент не подлежит очистке, необходима его замена.

ЗАПРЕЩЕНО! Не продувайте бумажный фильтрующий элемент сжатым воздухом, не промывайте его в бензине и других растворителях.

5. Очистите корпус и крышку воздушного фильтра.
6. Установите на место фильтрующие элементы. Установите крышку воздушного фильтра и зафиксируйте ее.

ЗАПРЕЩЕНО! Эксплуатация двигателя с грязными или поврежденными фильтрующими элементами, или без фильтрующих элементов приведет к попаданию грязи и пыли в карбюратор и двигатель, что в свою очередь, станет причиной его быстрого износа.

Обслуживание топливного фильтра и топливного бака

ВНИМАНИЕ! Перед техническим обслуживанием топливного фильтра и бака постарайтесь выработать топливо в топливном баке. Каждые 300 часов работы или один раз в год в зависимости от того, что наступит раньше, необходимо производить очистку топливного бака и топливного фильтра.

Для очистки бака выполните следующие действия:

1. Открутите болты крепления топливного бака.

2. Снимите хомут топливного шланга и снимите шланг со штуцера топливного бака.
3. Промойте топливный бак чистым бензином.
4. Извлеките из топливного шланга топливный фильтр. Проверьте его целостность и чистоту, при необходимости промойте чистым бензином или замените.

График технического обслуживания

ПЕРИОД РЕГУЛЯРНОГО ОБСЛУЖИВАНИЯ (4)		Перед использованием	через месяц или 5 часов работы	через 3 месяца или 25 часов работы	Через 6 месяцев или 50 часов работы	Через год или 100 часов работы	Через 2 года или 250 часов
ПУНКТ							
Масло	контроль	○					
	замена		○		○(2)		
Фильтр воздушный	контроль	○					
	замена			○			
свеча	Проверка настройки					○	
	замена						○
Пусковая площадка тормоза маховика (типы а)	контроль				○		
Топливный бак и фильтр	контроль					○(3)	
Топливная трубка	контроль	Каждые 2 года (при необходимости заменить) (3)					
Клапанный зазор	Проверка настройки					○(3)	
Камера сгорания	контроль	Через каждые 200 часов (3)					

Устранение неисправностей
ДВИГАТЕЛЬ НЕ ЗАПУСКАЕТСЯ

Технический узел.	Возможная причина.	Устранение.
1. Топливная система	Топливо кончилось.	Заправиться бензином. Проверьте топливо.
	Плохое топливо, двигатель хранится без слива бензина, заправлялись плохим бензином.	Слив топливного бака и очистка карбюратора. Заправиться свежим бензином.
2. Свеча зажигания.	Не рабочая свеча зажигания.	Снимите и проверьте свечу зажигания. Заменить свечу зажигания.
	Свеча зажигания влажная с топливом (затопленный двигатель).	Высушите и установите свечу зажигания.
3. Топливный фильтр.	Топливный фильтр забит, неисправность карбюратора, неисправность зажигания, заело клапан.	При необходимости замените или отремонтируйте неисправные компоненты.
4. Праймер.	В холодном состоянии.	Нажать кнопку праймера перед запуском.

ДВИГАТЕЛЮ НЕ ХВАТАЕТ МОЩНОСТИ

Технический узел.	Возможная причина.	Устранение.
Воздушный фильтр	Засорились элементы воздушного фильтра.	Очистить или заменить элементы воздушного фильтра.
Топливная система.	Плохое топливо; двигатель хранится без слива бензина, заправлялись плохим бензином	Слив топливного бака и карбюратора. Заправиться свежим бензином.
3. Топливный фильтр.	Топливный фильтр забит, неисправность карбюратора, неисправность зажигания, заело клапан.	При необходимости замените или отремонтируйте неисправные компоненты.

ГАРАНТИЙНОЕ ОБЯЗАТЕЛЬСТВО.

На инструмент распространяется гарантия, согласно сроку, указанному в гарантийном талоне. Вы можете ознакомиться с правилами гарантийного обслуживания в гарантийном талоне, прилагаемом к инструкции по эксплуатации.

СРОК СЛУЖБЫ.

Срок службы инструмента составляет 5 лет с даты продажи. По истечении срока службы и при выработке назначенного ресурса изделие подлежит утилизации в соответствии с установленными правилами в РФ.

ЗАПРЕЩЕНО применение инструмента не по назначению!

ПЕРЕЧЕНЬ КРИТИЧЕСКИХ ОТКАЗОВ И ОШИБОЧНЫЕ ДЕЙСТВИЯ ПЕРСОНАЛА ИЛИ ПОЛЬЗОВАТЕЛЯ.

Не использовать с поврежденными компонентами или не использовать при появлении дыма

непосредственно из корпуса изделия. Не использовать при возникновении течи топлива. Не использовать на открытом пространстве во время дождя. Не включать при попадании воды в корпус. Не использовать при появлении сильной вибрации.

КРИТЕРИЙ ПРЕДЕЛЬНЫХ СОСТОЯНИЙ.

Поврежден корпус или двигатель.

ДЕЙСТВИЯ ПЕРСОНАЛА В СЛУЧАЕ ИНЦИДЕНТА, КРИТИЧЕСКОГО ОТКАЗА ИЛИ АВАРИИ.

При возникновении инцидента или аварии следует незамедлительно остановить работу с инструментом, обратиться в сервисную службу, действовать по указаниям службы сервиса, если таковые поступили, и не допускать людей к работе с инструментом.

ХРАНЕНИЕ.

Необходимо хранить в сухом месте. Необходимо хранить вдали от источников повышенных температур и воздействия солнечных лучей. При хранении необходимо избегать резкого перепада температур.

Хранение без упаковки не допускается. Подробные требования к условиям хранения смотрите в ГОСТ 15150 (Условие 1).

ТРАНСПОРТИРОВКА.

Категорически не допускается падение и любые механические воздействия на упаковку при транспортировке. При разгрузке и погрузке не допускается использование любого вида техники, работающей по принципу зажима упаковки. Подробные требования к условиям транспортировки смотрите в ГОСТ15150 (Условие 5).

УТИЛИЗАЦИЯ.

Отслужившие свой срок бензоинструменты, принадлежности и упаковку следует сдавать на экологически чистую рекуперацию отходов. Не выбрасывайте бензоинструменты в бытовой мусор!

ЗНАЧЕНИЕ ШУМА И ВИБРАЦИИ.

Типичный уровень взвешенного звукового давления (A), измеренный в соответствии с EN60745:
Уровень звукового давления (LpA): 95.7 дБ (A). Уровень звуковой мощности (LWA): 106.7 дБ (A).
Погрешность (K): 3 дБ(A). Используйте средства защиты слуха. Вибрация. Общий уровень вибрации (векторная сумма по трем координатам), определенный в соответствии с EN60745:
Распространение вибрации (ah,AG): 3,2 м/с² . Погрешность (K): 1,5 м/с².

ИНФОРМАЦИЯ ДЛЯ ПОКУПАТЕЛЯ.



Подлежит обязательной сертификации. Сертификат соответствия размещен на официальном сайте www.sturmtools.ru.

Изготовлено в соответствии с директивами: 2006/42/ЕС Машины и механизмы.

Соответствует техническим регламентам:

ТР ТС 010/2011 «О безопасности машин и оборудования»

Страна изготовления: КНР.

Производитель (завод-изготовитель): AWLOP TRADING CO LTD. Адрес: Китай, г. Нингбо, ул. Лантень 201, Модерн таймз А2, блок 16/F.

Уполномоченный представитель сервиса: ООО «ЭкспертСервис». Адрес: Россия, 140143 Московская область Раменский район пос. Родники ул. Трудовая 10 пом.1 каб.315. Телефон горячей линии: 8 800 775 5060.

Импортер/Уполномоченный представитель производителя: ООО «СМАРТТУЛЗ». Адрес: Россия, 140143 Московская область Раменский район пос. Родники ул. Трудовая 10 пом.1 каб.319. Телефон горячей линии: 8 800 775 5060. Сайт: www.sturmtools.ru.

ГАРАНТИЙНЫЙ ТАЛОН/КЕПІЛДІК ТАЛОНЫ

Наименование изделия и модель/Өнімнің атауы және моделі _____

Наименование организации/Сауда ұйымының атауы **PL5117SF Газонокосилка Бензиновая**

Серийный номер/Сериялық нөмірі _____

Дата продажи/Сату күні _____

ГАРАНТИЙНЫЕ УСЛОВИЯ/КЕПІЛДІК ШАРТТАРЫ

МП/МО:

Стандартная гарантия

Стандартный гарантийный срок исчисляется со дня продажи согласно таблице, в Приложении №1 только при безусловно бытовом использовании инструмента для личных нужд.

Срок гарантии на аккумуляторные составляет 1 год с даты продажи и 2 года с даты производства товара (дата производства указана в серийном номере и на упаковке изделия).

Таблица гарантийных сроков. (Приложение № 1).

БРЕНД	ГАРАНТИЯ	
Sturm! , Энергомаш гарант	СТАНДАРТНАЯ	РАСШИРЕННАЯ
электроинструмент	14 месяцев	36 месяцев*
сезонный электро- и бензоинструмент*	14 месяцев	нет
уровни лазерные, дальномеры лазерные	1 год	нет
Союз, Энергомаш		
электроинструмент	14 месяцев	нет
сезонный электро- и бензоинструмент*	14 месяцев	нет
Sturm! серия P		
электроинструмент, бензоинструмент	25 месяцев	нет
сезонный электро- и бензоинструмент*	14 месяцев	нет

*бензогенератор, газонокосилка, бензопила, вибровалит, снегоуборщик, культиватор, мотоблок, мотобур, тепловая техника, мотопомпа, триммер, опрыскиватель, мойка высокого давления, двигатель внутреннего сгорания, сварочный аппарат и сварочная маска, пылесос садовый, воздушный бензиновый, компрессор, насос и насосная станция, бетономешалка, бетономол, зернодробилка и т.п.

Расширенная гарантия

Расширенный гарантийный срок на электроинструменты предоставляется до 36 месяцев, согласно таблице, Приложение №1, при бытовом использовании, для работ, не связанных с профессиональной деятельностью в условиях нагрузок средней, высокой интенсивности промышленных работ, сверхтяжелых нагрузок, а также при условии

36
мес



36
ай



Стандартты кепілдік

Стандартты кепілдік мерзімі №1 Қосымшадағы кестеге сәйкес сатылған күннен бастап тек жеке қажеттіліктерге арналған құралды тұрмыстық сөзсіз пайдаланған жағдайда ғана есептеледі.

Батареяларға кепілдік мерзімі-сатылған күннен бастап 1 жыл және тауарды шығарған күннен бастап 2 жыл (Өндіріс күні сериялық нөмірде және өнімнің қаптамасында көрсетілген).

Кепілдік мерзімі кестед. (1 Қосымша).

БРЕНД	КЕПІЛДІК	
Sturm! , Энергомаш гарант	СТАНДАРТТЫ	КЕҢЕЙТІЛГЕН
Электр құралы	14 ай	36 ай
маусымдық электр және бензин құралдары*	14 ай	жоқ
лазерлік деңгейлер, лазерлік қалықтқы көшігіштер	1 жыл	жоқ
Союз, Энергомаш		
Электр құралы	14 ай	жоқ
маусымдық электр және бензин құралдары*	14 ай	жоқ
Sturm! серия P		
Электр құралы, бензин құралдары	25 ай	жоқ
маусымдық электр және бензин құралдары*	14 ай	жоқ

* бензогенератор, көгал шөп шапқыш, шынжыр, дріл/тақта, қар тазалаушы, қопсытқыш, мотоблок, мотобурғы, жылу техникасы, мотопомпа, триммер, бүркіш, жоғары қысымды жуғыш, ішкі жану қозғалтқышы, дәнекерлеу машинасы және дәнекерлеу маскасы, бақша шаңсорғыш, бензин үрлегіштер, компрессор, сорғы және сорғы станциясы, бетон араластырғыш, бетонол, астық тесу және т. б.

Кеңейтілген кепілдік

Электр құралына ұзартылған кепілдік мерзімі, кестеге сәйкес, №1 қосымша, тұрмыстық пайдалану кезінде. Өнеркәсіптік жұмыстардың орташа, жоғары қарқындылықтағы жүктемелері, аса ауыр жүктемелері жағдайларында,

Актуальная информация об Авторизованных Сервисных Центрах размещена на: www.sturmtools.ru/service/
Или по телефонам: Для Москвы и Области +7 (495) 627-57-97 Для всех регионов и других стран +7 (800) 775-50-60

Авторландырылған Сервис орталықтары туралы өзекті ақпарат мына сайттарда орналастырылған: www.sturmtools.ru/service/

Немесе телефондар бойынша: Мәскеу мен облыс үшін +7 (495) 627-57-97 барлық аймақтар және басқа елдер үшін +7 (800) 775-50-60

регистрации на сайте: www.sturmtools.ru в течении двух недель, с даты покупки изделия. Регистрация возможна только после подтверждения покупателем согласия на сохранение личных данных, запрашиваемых в процессе регистрации. Сроки гарантии на конкретную модель, необходимо смотреть на сайте производителя www.sturmtools.ru. Срок гарантии продлевается на время нахождения изделия в гарантийном ремонте. Замена неисправных деталей инструмента в период гарантийного срока не устанавливает нового гарантийного срока на инструмент или на замененные детали.

Гарантийные условия составлены на основе действующего законодательства РФ: Федерального Закона РФ «О защите прав потребителей» Закон РФ от 07.02.1992 N 2300-1 (ред. от 18.07.2019) и ч. II ст. 454-491 Гражданского кодекса РФ».

Данной гарантией предусматривается бесплатный ремонт или замена дефектных запасных частей в гарантийный период. Гарантия не распространяется на компоненты, подверженные нормальному износу и разрушению.

Данная гарантия не предусматривает удовлетворение дополнительных претензий, а именно, изготовитель не берет на себя обязательство по возмещению прямого или косвенного ущерба, убытков или затрат, понесенных вследствие использования или неиспользования инструмента в каких бы то ни было целях.

Порядок начала исчисления гарантийного срока производится в соответствии со статьёй 19 Закон РФ «О защите прав потребителей». Для подтверждения даты покупки инструмента при гарантийном ремонте или предъявлении иных предусмотренных законом требований, необходимо полностью оформить гарантийный талон (с датой и штампом торгующей организации) и сохранить документы о покупке (чек, квитанцию, иные документы, подтверждающие дату и место покупки). В случае незаполненного гарантийного талона срок гарантии начинается с даты производства.

Наличие заводской маркировочной таблички с серийным номером на приборе обязательно. Удаление таблички или стирание серийного номера ведет к обездвижению прибора и утрате гарантии.

Для установления гарантийного случая техническое освидетельствование инструмента производится только в уполномоченных сервисных центрах. Список указан в настоящем талоне или на сайте www.sturmtools.ru. Решение о необходимости полной замены инструмента или проведения гарантийного ремонта остается за службами сервиса.

Изготовитель не несет ответственность за неисправности инструмента, если сервисной службой будет доказано, что они возникли после передачи прибора потребителю в следствии нарушения им правил использования по назначению, правил транспортировки, хранения, воздействия третьих лиц, непреодолимой силы (пожара, природной катастрофы и т.п.), воздействия иных посторонних факторов и при нарушении пользователем технических требований инструкции по эксплуатации, в том числе нестабильности параметров электросети, установленных ГОСТ 13109-97, либо низкого качества масел и топлива для бензоинструмента.

Гарантийные обязательства не распространяются в следующих случаях.

1. При попытках самостоятельного ремонта или модификации инструмента.
2. На повреждения, возникшие при применении инструмента не по назначению или при работе с нагрузками, превышающими конструктивные возможности инструмента.
3. Нарушение пользователем требований инструкции по эксплуатации, ненадлежащее хранение и обслуживание.
4. На дефекты и повреждения бензоинструмента, возникшие в результате применения неправильно приготовленной или некачественной топливной смеси.
5. Незначительное отклонение от заявленных свойств инструмента, не влияющее на

да, сондай-ақ өнімді сатып алған күннен бастап екі апта ішінде www.sturmtools.ru сайтында тіркелген жағдайда қасби қызметпен байланысты емес жұмыстар үшін 36 айға дейін ұсынылады. Тіркеу Сатып алушы Тіркеу процесінде суралатын жеке деректерді сақтауға келісімін растағаннан кейін ғана мүмкін болады. Нақты модельге кепілдік мерзімі өндірушінің www.sturmtools.ru веб-сайтында қарастырылуы керек. Кепілдік мерзімі бұйымның кепілдік жөндеуде болған уақытына ұзартылады. Кепілдік мерзімі кезеңінде құралдың ақаулы бөлшектерін ауыстыру құралға немесе ауыстырылған бөлшектерге жаңа кепілдік мерзімін белгілемейді.

Кепілдік шарттары Ресей Федерациясының қолданыстағы заңнамасының негізінде жасалады: Ресей Федерациясының «Тұтынушылардың құқықтарын қорғау туралы» Федералды Заңы Ресей Федерациясының 07.02.1992 ж. № 2300-1 Заңы (18.07.2019 ж. ред.) және Ресей Федерациясының Азаматтық кодексінің 454-491" II бөлімі.

Бұл кепілдік кепілдік кезеңінде ақаулы қосалқы бөлшектерді тегін жөндеуді немесе ауыстыруды қарастырады. Кепілдік қалыпты тозуға және бұзылуға бейім компоненттерге қолданылмайды.

Бұл кепілдік қосымша талаптарды қанағаттандыруды көздемейді, атап айтқанда, дайындаушы құралды қандай да бір мақсатта пайдалану немесе пайдаланбау салдарынан келтірілген тікелей немесе жанама залалды, шығындарды немесе шығындарды өтеу бойынша өзіне міндеттем алмайды.

Кепілдік мерзімін есептеуді бастау тәртібі Ресей Федерациясының «Тұтынушылардың құқықтарын қорғау туралы» Заңының 19-бабына сәйкес жүзеге асырылады. Кепілдікті жөндеу немесе заңда көзделген өзге де талаптарды ұсыну кезінде құралды сатып алу күнін растау үшін кепілдік талонын (сауда ұйымының күні мен мөртабынымен) толық ресімдеу және сатып алу туралы құжаттарды (чек, түбіртек, сатып алу күні мен орнын растайтын өзге де құжаттар) сақтау қажет. Кепілдік талоны толтырылмаған жағдайда кепілдік мерзімі өндіріс күнінен басталады. Құралда сериялық нөмірі бар зауыттық таңбалы тақтайшаның болуы міндетті. Тақтайшаны алып тастау немесе сериялық нөмірді өшіру құралдың иесізденуіне және кепілдіктің жоғалуына әкеледі.

Кепілдік жағдайын анықтау үшін құралды техникалық куәландыру уәкілетті сервис орталықтарында ғана жүргізіледі. Тізім осы талонда немесе www.sturmtools.ru сайтында келісетілген құралды толық ауыстыру немесе кепілдікті жөндеу қажеттілігі туралы шешім сервис қызметтерінде қалады.

Егер сервистік қызмет олардың мақсаты бойынша пайдалану ережелерін, тасымалдау, сақтау ережелерін, үшінші тұлғалардың әсерін, еңсермейтін күшті (өрт, табиғи апат және т.б.), өзге де бөгде факторлардың әсерін бұзу салдарынан және пайдаланушы пайдалану жөніндегі нұсқаулықтың техникалық талаптарын бұзған кезде, оның ішінде МЕМСТ 13109-97 белгіленген электр желісі параметрлерінің тұрақсыздығын не бензин құралына арналған майлар мен отынның төмен сапасын бұзған кезде құралды тұтынушыға бергеннен кейін туындағаны дәлелденсе, дайындаушы құралдың ақаулығы үшін жауап тартпайды.

Кепілдік міндеттемелер мынадай жағдайларда қолданылмайды.

1. Құралды өз бетінше жөндеу немесе модификациялау кезінде.
2. Құралды мақсатынан тыс қолдану кезінде немесе құралдың құрылымдық мүмкіндіктерінен асатын жүктемелермен жұмыс істеу кезінде пайда болған зақымдарға.
3. Пайдаланушының пайдалану жөніндегі нұсқаулықтың талаптарын бұзуы, тиісінше сақтамауы және қызмет көрсетуі.
4. Дұрыс дайындалмаған немесе сапасыз отын қоспасын қолдану нәтижесінде пайда болған бензин құралдарының ақаулары мен зақымдануларына.

его ценность и возможность использования по назначению.

6. На недостатки вышедших из строя вследствие нормального износа, деталей, комплектующих и сменных приспособлений.

7. На недостатки, возникшие вследствие эксплуатации неисправного инструмента.

8. При попытках проведения не уполномоченными лицами или организациями технического обслуживания, регулировок и ремонта инструмента.

9. При наличии механических повреждений, дефектов, вызванных действием агрессивных сред и высоких температур, повышенной влажности, коррозии, вызванных сильным загрязнением, попаданием в инструмент инородных тел, воды и грязи. Механические повреждения (трещины, сколы, повреждение шнуров электропитания и т.д.)

10. При неисправностях, возникших вследствие перегрузки, а также вследствие несоответствия технических параметров инструмента и питающей электросети.

11. При неисправностях, возникших вследствие естественного или эксплуатационного износа деталей (источников питания, ламп, стволов, направляющих роликов, ведущих звездочек, ручных стартеров, шестерней привода масляных насосов, храповых колес и механизмов, фильтров, лент тормоза, барабанов и шнуров стартера, пружин и колодок сцепления), быстро изнашивающихся деталей и комплектующих (угольных щеток, свечей зажигания, приводных ремней и колес, резиновых уплотнителей, смазки, защитных кожухов, поджигающих электродов, термопар); сменных приспособлений (пилки, ножей, дисков, гаек и фланцев крепления, триммерных головок, шин и цепей, звездочек, форсунок, болтов, сварочных наконечников, шлангов, пистолетов и насадок для моек ВД).

12. На профилактическое обслуживание (регулировка, чистка, смазка, промывка и прочий уход) и расходные материалы.

13. В случае замены или потери каких-либо деталей.

14. Неисправности инструмента, возникшие вследствие использования не оригинальных запасных частей и комплектующих «Sturm!», «Союз», «Энергомаш», «Энергомаш Гарант».

Изготовитель оставляет за собой право по его единственному усмотрению расширить свои гарантийные обязательства по сравнению с требованиями законодательства и обязательствами, указанными в настоящем документе.

Замена неисправных деталей инструмента в период гарантийного срока не устанавливает нового гарантийного срока на инструмент или на замененные детали.

Изготовитель ограничивает ответственность по настоящей гарантии указанными в настоящем документе обязательствами, если иное не определено законом.

Инструмент предоставляется в ремонт в чистом виде, в комплекте с рабочими сменными приспособлениями и элементами их крепления, а также с информацией, какой тип масла был залит в бензоинструмент в процессе эксплуатации (минеральное или синтетическое).

При заключении договора купли-продажи инструмента, указанного в настоящем гарантийном талоне. Покупатель был ознакомлен:

1. С обозначением стандартов, обязательным требованиям которых должен соответствовать инструмент.

2. С сертификатом соответствия на инструмент.

3. С гарантийным сроком, сроком службы, сроком годности и моторесурсом на инструмент, а также со сведениями о необходимых действиях Покупателя по истечении указанных сроков и возможных последствий в случае невыполнения таких действий, если товар по истечении указанных сроков представляет опасность для жизни, здоровья и имущества потребителя или окружающих, или становится непригодным для

5. Куралдың мәлімделген қасиеттерінен оның құндылығы мен мақсатына қарай пайдалану мүмкіндігіне әсер етпейтін шамалы ауытқу.

6. Қалыпты тозу, бөлшектер, компоненттер және ауыстырылу құрылғылардың салдарынан істен шыққан кемшіліктерге.

7. Ақаулы құралды пайдалану салдарынан туындаған кемшіліктерге.

8. Үкілетті емес тұлғалар немесе ұйымдар құралға техникалық қызмет көрсету, реттеу және жөндеу жүргізуге әрекет жасаған кезде.

9. Агрессивті орта мен жоғары температураның әсерінен, жоғары ылғалдылықтан, қатты ластанудан, құралға бөгде заттардың, су мен кірден туындаған коррозиядан туындаған механикалық зақымданулар, ақаулар болған кезде. Механикалық зақымданулар (жарықтар, чиптер, электр сымдарының зақымдануы және т. б.)

10. Шамадан тыс жұктемелер салдарынан, сондай-ақ құрал мен қоректендіруші электр желісінің техникалық параметрлерінің сәйкес келмеуінен туындаған ақаулар кезінде.

11. Бөлшектерді (қоректендіру көздері, шамдар, оқпандар, бағыттаушы роликтер, жетекші жұлдызшалар, қол стартерлері, май сорғылары жетегінің тісті доңғалақтары мен механизмдері, сүзгілер, тежегіш таспарлары, Стартер барабандары мен баулары, серпілпер мен ілінісу қалыптары), тез тозатын бөлшектер мен жинақтаушылар (көмір шетқалары, оталдыру бітелері, жетек белдіктері мен дөңгелектері, резеңке тығыздағыштар, майлау материалдары, қорғаныш қаптамалары, тұтанатын электродтар, термопаралар) табиғи немесе пайдалану тозыуынан туындаған ақаулар кезінде; ауыстырмалы бұйымдар (егеуіштер, пышақтар, дискілер, гайкалар және бекіту ернемектері, триммерлі бастиктер, шиналар мен шынжырлар, жұлдызшалар, бүріккіштер, болттар, дәнекерлеу ұштықтары, құбыршықтар, тапаншалар және ВД жуғыштарына арналған саптамалар).

12. Алдын алу бойынша қызмет көрсетуге (реттеу, тазалау, майлау, жуу және басқа да күтім) және шығыс материалдарына.

13. Кез келген бөлшектерді ауыстыру немесе жоғалту жағдайында.

14. Түпнұсқа емес қосалқы бөлшектер мен «Sturm!», «Союз», «Энергомаш», «Энергомаш Гарант» компоненттерін пайдалану нәтижесінде пайда болған құралдың ақаулары.

Дайындаушы өзінің жалғыз қалауы бойынша заңнама талаптарымен және осы құжатта көрсетілген міндеттемелермен салыстырғанда өзінің кепілдік міндеттемелерін кеңейту құқығын өзіне қалдырады.

Кепілдік мерзімі кезеңінде құралдың ақаулы бөлшектерін ауыстыру құралға немесе ауыстырылған бөлшектерге жаңа кепілдік мерзімін белгілемейді.

Егер заңда өзгеше белгіленбесе, дайындаушы осы құжатта көрсетілген міндеттемелермен осы кепілдік бойынша жауапкершілікті шектейді.

Құрал жөндеуге таза түрде, жұмыс ауыстырмалы құрылғылармен және оларды бекіту элементтерімен жиынтықта, сондай-ақ пайдалану процесінде (минералды немесе синтетикалық) бензоқұралға майдың қандай түрі құйылғаны туралы ақпаратпен ұсынылады.

Осы кепілдік талонда көрсетілген құралды сатып алу-сату шартын жасасу кезінде Сатып алушы таныстырылды:

1. Құрал міндетті талаптарға сәйкес келуі керек стандарттарды белгілеу.

2. Құралға сәйкестік сертификаттымен.

3. Кепілдік мерзімі, қызмет мерзімі, жарамдылық мерзімі және құралға арналған мотокоры, сондай-ақ көрсетілген мерзімдер өткеннен кейін Сатып алушының жахетті іс-әрекеттері және мұндай іс-әрекеттер орындалмаған жағдайда ықтимал салдарлары туралы мәліметтер, егер тауар көрсетілген

использования по назначению.

4. С правилами эффективной и безопасной эксплуатации, хранения, транспортировки и утилизации приобретаемого инструмента. Данные правила Покупателю понятны. Покупатель обязуется ознакомить с этими правилами лиц, которые будут непосредственно эксплуатировать приобретаемый товар.

При заключении договора купли-продажи инструмента, указанного в настоящем гарантийном талоне Покупатель признал, что приобретаемый им инструмент соответствует конкретным целям, для которых приобретается данный инструмент, а также соответствует стандартным требованиям, предъявляемым к товару такого рода и пригоден для использования по назначению.

При заключении договора купли-продажи инструмента, указанного в настоящем гарантийном талоне, продавец передал, а Покупатель получил руководство по эксплуатации и гарантийный талон на приобретаемый товар на русском языке.

Товар получен в исправном состоянии в полной комплектации, указанной в руководстве по эксплуатации (инструкции), проверен продавцом в моем присутствии и мной лично. На момент продажи видимых повреждений не обнаружено (царапины, вмятины, трещины на корпусе и прочие внешние недостатки).

Претензий по качеству и работоспособности товара не имею. С условиями гарантийного обслуживания ознакомлен и согласен.

мерзімдер өткеннен кейін тұтынушының немесе айналасындағылардың өміріне, денсаулығына және мүлкіне қауіп төндірсе немесе мақсаты бойынша пайдалануға жарамсыз болса.

4. Сатып алынатын құралды тиімді және қауіпсіз пайдалану, сақтау, тасымалдау және кәдеге жарату қағидаларымен. Бұл ережелер сатып алушыға түсінікті. Сатып алушы сатып алынатын тауарды тікелей пайдаланатын адамдарды осы Ережелермен таныстыруға міндеттенеді.

Осы кепілдік талонда көрсетілген құралды сатып алу-сату шартын жасасу кезінде Сатып алушы өзі сатып алатын құрал осы құрал сатып алынатын нақты мақсаттарға сәйкес келетінін, сондай-ақ осындай тауарға қойылатын стандартты талаптарға сәйкес келетінін және мақсаты бойынша пайдалану үшін жарамды екенін мойындады.

Осы кепілдік талонда көрсетілген құралды сатып алу-сату шартын жасасу кезінде сатушы сатып алынатын тауарға орыс тілінде пайдалану жөніндегі нұсқаулықты және кепілдік талонын берді, ал Сатып алушы алды.

Тауар пайдалану жөніндегі нұсқаулықта (нұсқауда) көрсетілген толық жиынтықта жарамды жай-күйде алынды, сатушы менің қатысуыммен және жеке өзім тексердік. Сату кезінде көрінетін зақым табылған жоқ (сызаттар, қиғаштар, корпустағы жарықтар және басқа да сыртқы кемшіліктер).

Тауардың сапасы мен жұмысқа қабілеттілігі бойынша наразылығым жоқ. Кепілдік қызмет көрсету шарттарымен таныстым және келісемін.

Подпись владельца/Иесінің қолы _____



ГАРАНТИЙНЫЙ ТАЛОН/КЕПІЛДІК ТАЛОНЫ _____

Дата продажы/Сату күні _____

Модель/Моделі **PL5117SF Газонокосилка Бензиновая** _____

Серийный номер/Құралдың сериялық нөмірі _____

Аккумуляторная серия номер/Аккумуляторлардың сериялық нөмірлері _____

Дата приемки/Қабылдау күні _____

Вид поломки/Сыну түрі _____

Телефон клиента/Клиенттің телефоны _____

Дата возврата клиента/Клиентке қайтару күні _____

Штамп мастерской/Шеберхананың мөрі _____

Подпись клиента/Клиенттің аты-жөні және қолы _____

МП/МО. _____

ГАРАНТИЙНЫЙ ТАЛОН/КЕПІЛДІК ТАЛОНЫ _____

Дата продажы/Сату күні _____

Модель/Моделі **PL5117SF Газонокосилка Бензиновая** _____

Серийный номер/Құралдың сериялық нөмірі _____

Аккумуляторная серия номер/Аккумуляторлардың сериялық нөмірлері _____

Дата приемки/Қабылдау күні _____

Вид поломки/Сыну түрі _____

Телефон клиента/Клиенттің телефоны _____

Дата возврата клиента/Клиентке қайтару күні _____

Штамп мастерской/Шеберхананың мөрі _____

Подпись клиента/Клиенттің аты-жөні және қолы _____

МП/МО. _____

ГАРАНТИЙНЫЙ ТАЛОН/КЕПІЛДІК ТАЛОНЫ _____

Дата продажы/Сату күні _____

Модель/Моделі **PL5117SF Газонокосилка Бензиновая** _____

Серийный номер/Құралдың сериялық нөмірі _____

Аккумуляторная серия номер/Аккумуляторлардың сериялық нөмірлері _____

Дата приемки/Қабылдау күні _____

Вид поломки/Сыну түрі _____

Телефон клиента/Клиенттің телефоны _____

Дата возврата клиента/Клиентке қайтару күні _____

Штамп мастерской/Шеберхананың мөрі _____

Подпись клиента/Клиенттің аты-жөні және қолы _____

МП/МО. _____



Актуальная информация об Авторизованных

Сервисных Центрах размещения на/Авторланддирьылган Сервис орталықтары туралы өзекті ақпарат орналастырылған

www.stutti.ru/service/

Или по телефону/Немесе телефондар бойынша:

Для Москвы и Области/Маскеу мен Облыс үшін **+7 (495) 627-57-97**

Для всех регионов и других стран/барлық аймақтар және басқа елдер үшін
+7 (800) 775-50-60



Актуальная информация об Авторизованных

Сервисных Центрах размещения на/Авторланддирьылган Сервис орталықтары туралы өзекті ақпарат орналастырылған

www.stutti.ru/service/

Или по телефону/Немесе телефондар бойынша:

Для Москвы и Области/Маскеу мен Облыс үшін **+7 (495) 627-57-97**

Для всех регионов и других стран/барлық аймақтар және басқа елдер үшін
+7 (800) 775-50-60



Актуальная информация об Авторизованных

Сервисных Центрах размещения на/Авторланддирьылган Сервис орталықтары туралы өзекті ақпарат орналастырылған

www.stutti.ru/service/

Или по телефону/Немесе телефондар бойынша:

Для Москвы и Области/Маскеу мен Облыс үшін **+7 (495) 627-57-97**

Для всех регионов и других стран/барлық аймақтар және басқа елдер үшін
+7 (800) 775-50-60

ГАРАНТИЙНЫЙ ТАЛОН/КЕПІЛДІК ТАЛОНЫ _____

Дата продажы/Сату күні _____

PL5117SF Газонокосилка Бензиновая

Модель/Модель _____

Серийный номер/Құралдың сериялық нөмірі _____

Аккумуляторная серия номер/Аккумуляторлардың сериялық нөмірлері _____

Дата приемки/Қабылдау күні _____

Вид поломки/Сыну түрі _____

Телефон клиента/Клиенттің телефоны _____

Дата возврата клиента/Клиентке қайтару күні _____

Штамп мастерской/Шеберхананың мөрі _____

Подпись клиента/Клиенттің аты-жөні және қолы _____

МП/МО.

ГАРАНТИЙНЫЙ ТАЛОН/КЕПІЛДІК ТАЛОНЫ _____

Дата продажы/Сату күні _____

PL5117SF Газонокосилка Бензиновая

Модель/Модель _____

Серийный номер/Құралдың сериялық нөмірі _____

Аккумуляторная серия номер/Аккумуляторлардың сериялық нөмірлері _____

Дата приемки/Қабылдау күні _____

Вид поломки/Сыну түрі _____

Телефон клиента/Клиенттің телефоны _____

Дата возврата клиента/Клиентке қайтару күні _____

Штамп мастерской/Шеберхананың мөрі _____

Подпись клиента/Клиенттің аты-жөні және қолы _____

МП/МО.

ГАРАНТИЙНЫЙ ТАЛОН/КЕПІЛДІК ТАЛОНЫ _____

Дата продажы/Сату күні _____

PL5117SF Газонокосилка Бензиновая

Модель/Модель _____

Серийный номер/Құралдың сериялық нөмірі _____

Аккумуляторная серия номер/Аккумуляторлардың сериялық нөмірлері _____

Дата приемки/Қабылдау күні _____

Вид поломки/Сыну түрі _____

Телефон клиента/Клиенттің телефоны _____

Дата возврата клиента/Клиентке қайтару күні _____

Штамп мастерской/Шеберхананың мөрі _____

Подпись клиента/Клиенттің аты-жөні және қолы _____

МП/МО.



Актуальная информация об Авторизованных

Сервисных Центрах размещения на/Авторланддирылған Сервис

орталықтары туралы өзекті ақпарат орналастырылған

www.stutttools.ru/service/

Или по телефонам/Немесе телефондар бойынша:

Для Москвы и Области/Мәскеу мен Облыс үшін **+7 (495) 627-57-97**

Для всех регионов и других стран/барлық аймақтар және басқа елдер үшін

+7 (800) 775-50-60



Актуальная информация об Авторизованных

Сервисных Центрах размещения на/Авторланддирылған Сервис

орталықтары туралы өзекті ақпарат орналастырылған

www.stutttools.ru/service/

Или по телефонам/Немесе телефондар бойынша:

Для Москвы и Области/Мәскеу мен Облыс үшін **+7 (495) 627-57-97**

Для всех регионов и других стран/барлық аймақтар және басқа елдер үшін

+7 (800) 775-50-60



Актуальная информация об Авторизованных

Сервисных Центрах размещения на/Авторланддирылған Сервис

орталықтары туралы өзекті ақпарат орналастырылған

www.stutttools.ru/service/

Или по телефонам/Немесе телефондар бойынша:

Для Москвы и Области/Мәскеу мен Облыс үшін **+7 (495) 627-57-97**

Для всех регионов и других стран/барлық аймақтар және басқа елдер үшін

+7 (800) 775-50-60

● **Sturm!**
нас рекомендуют друзьям